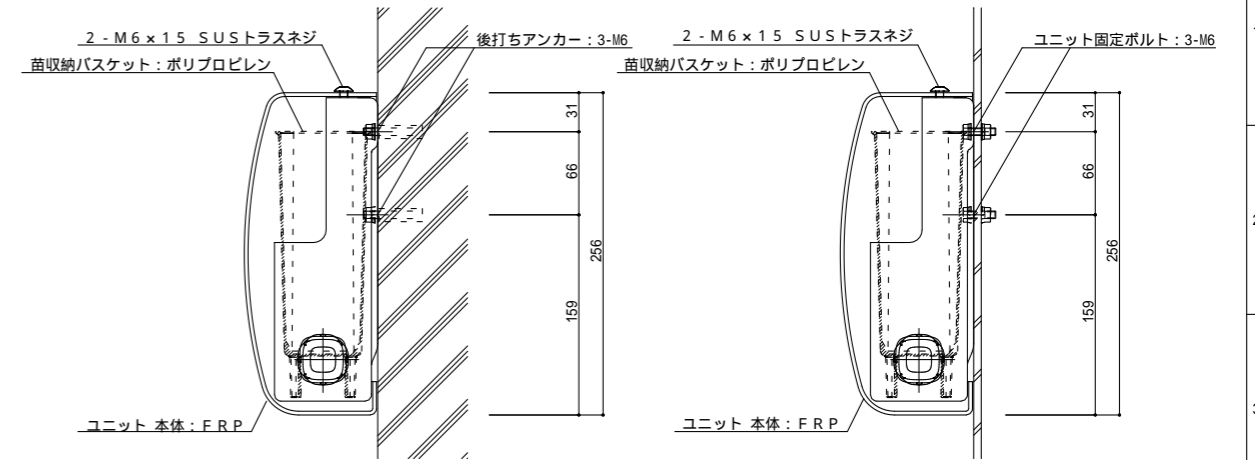


部材仕様表

| 部材名称 | 仕様 | 数量 | 注-1 |
|----------|-----------------|-----|-----------------------------|
| 苗収納バスケット | ポリプロピレン | 3基 | カバーの表面デザイン(エンボス加工)は2種類あります。 |
| ユニット 本体 | FRP(繊維強化プラスチック) | 1基 | 1) カーブ |
| ユニット カバー | FRP(繊維強化プラスチック) | 1基 | 2) ウェーブ |
| パフカル苗 | | 12基 | 色はアイボリー(基本色) |
| ベースパフカル | | 24基 | 表面テクスチャーについてはカタログを参照して下さい。 |

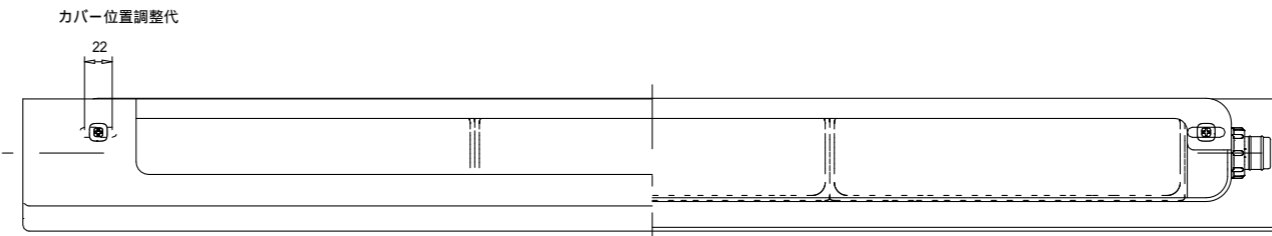


取付断面図(RC壁) S=1/3 (S=1/6)

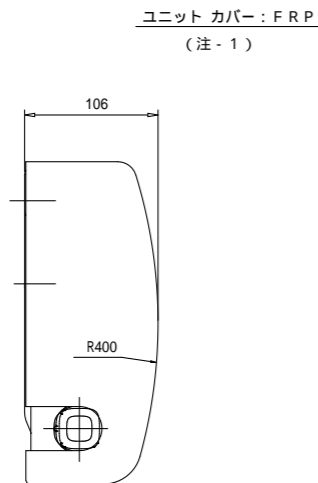
取付断面図(注-2) S=1/3 (S=1/6)

注-2 取付母材の材質・形状により取付補助金物が必要にまいりますので御注意下さい。

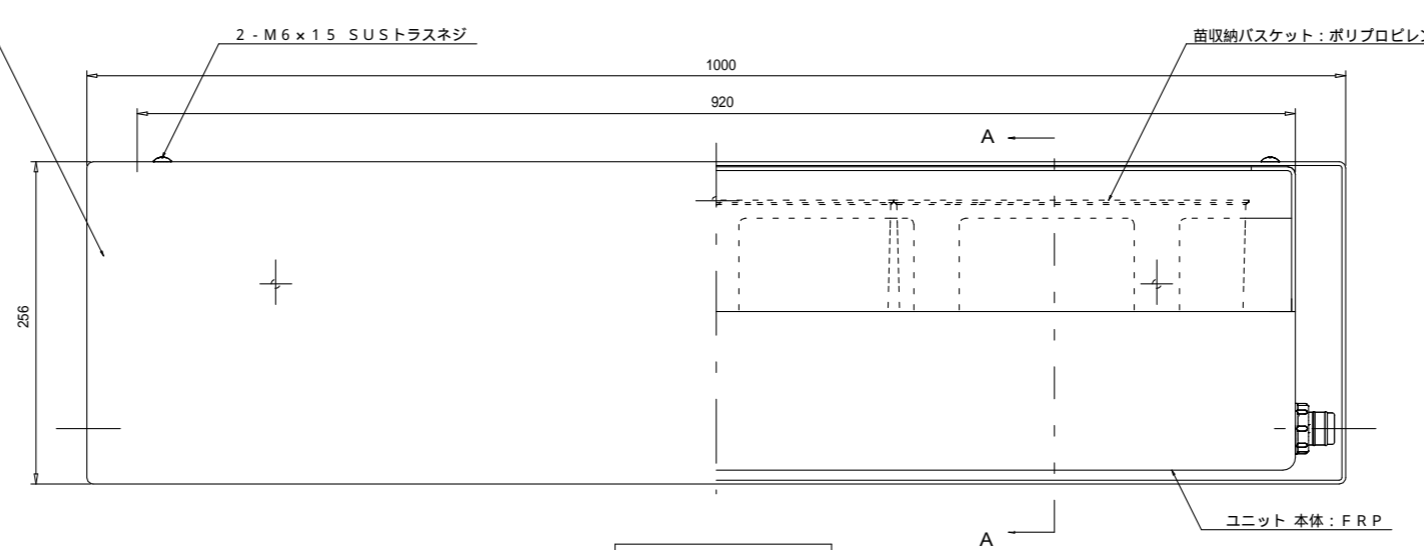
注-1
カバーの表面デザイン(エンボス加工)は2種類あります。
1) カーブ
2) ウェーブ
色はアイボリー(基本色)
表面テクスチャーについてはカタログを参照して下さい。



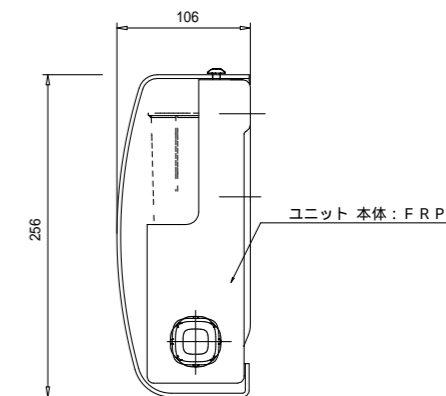
平面図 S=1/5



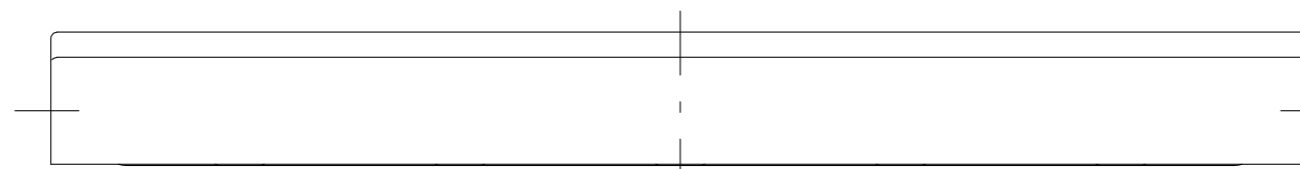
側面図 S=1/3 (S=1/6)



正面図 S=1/5



A-A断面図 S=1/5

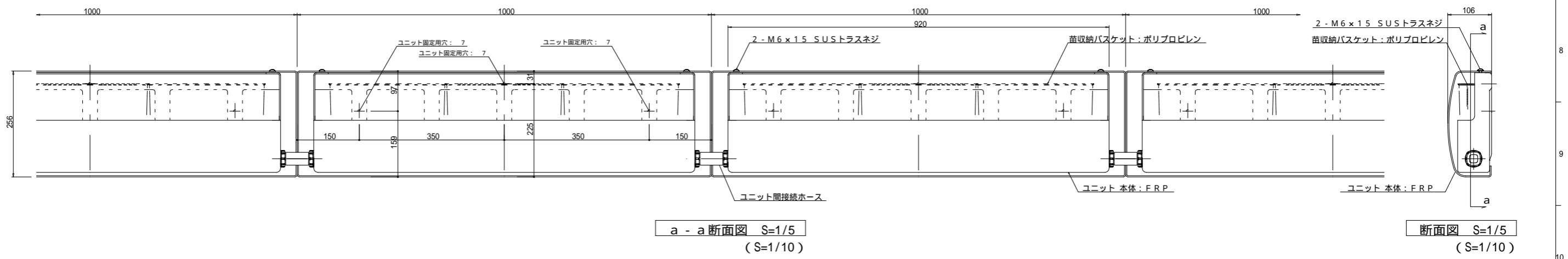
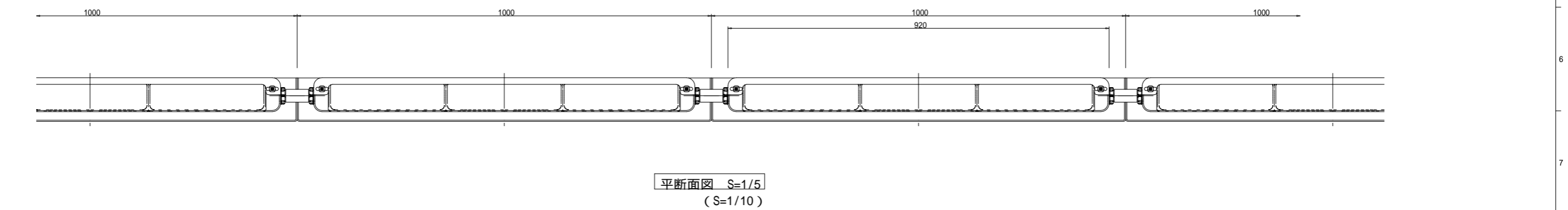
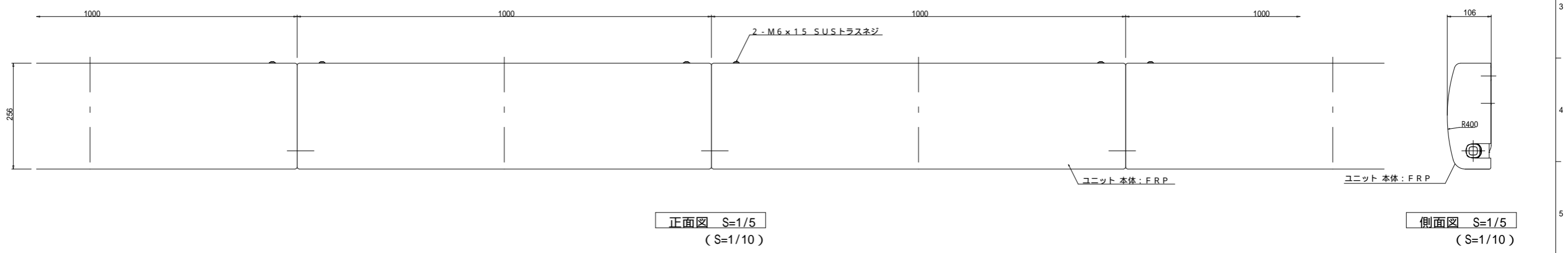
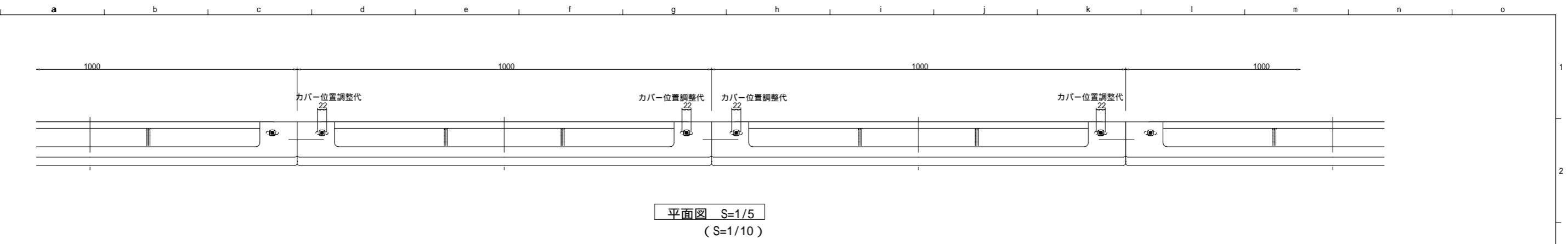


底面図 S=1/5

| 日付 | 訂正項目 | 特記仕様 | 査図担当 | 図面名称 | 作成年月日 | 縮尺 |
|-----|------|------|------|--------------------------|---------|-----------------|
| / / | - | | | 花のかべ(スリムタイプ) 製品図 - 1 / 4 | H 年 月 日 | A1-図示 A3-() |



サントリーミドリエ株式会社



| 日付 | 訂正項目 | 特記仕様 |
|-----|------|------|
| / / | - | |
| / / | - | |
| / / | - | |
| / / | - | |

| 特記仕様 |
|------|
| |
| |
| |

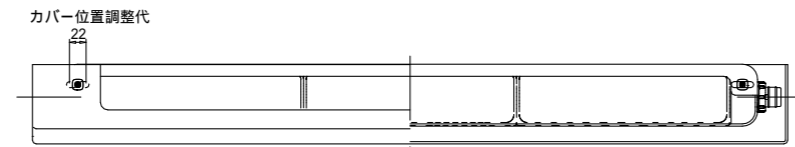


サントリーミドリエ株式会社

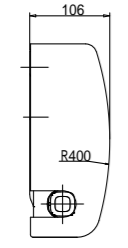
| 査 図 | 担 当 | 図面名称 |
|-----|-----|--------------------------|
| | | 花のかべ(スリムタイプ) 製品図 - 2 / 4 |

| 作成年月日 | 縮 尺 |
|---------|-----------------|
| H 年 月 日 | A1-図示 A3-() |

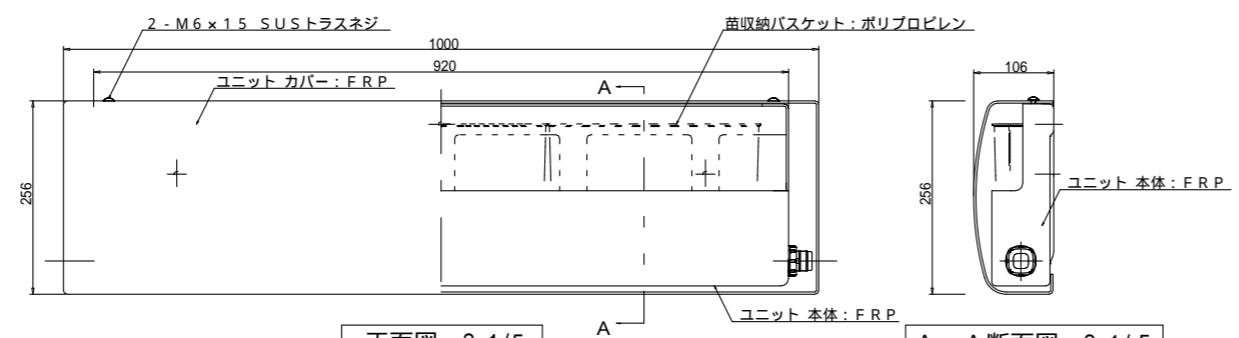
スリムタイプ ユニット S=1/5



平面図 S=1/5
(S=1/10)

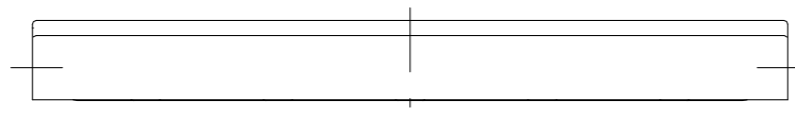


側面図 S=1/5
(S=1/10)



正面図 S=1/5
(S=1/10)

A-A断面図 S=1/5
(S=1/10)

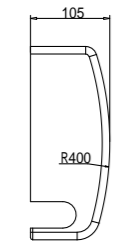


底面図 S=1/5
(S=1/10)

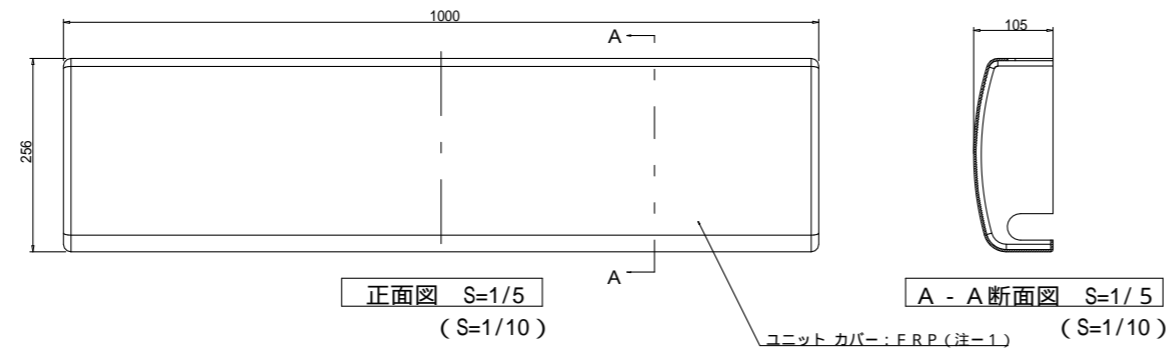
ユニット カバー S=1/5
(S=1/10)



平面図 S=1/5



側面図 S=1/5
(S=1/10)



正面図 S=1/5
(S=1/10)

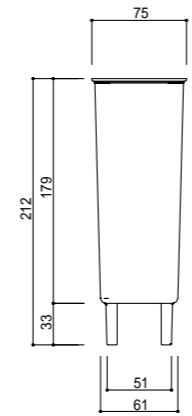
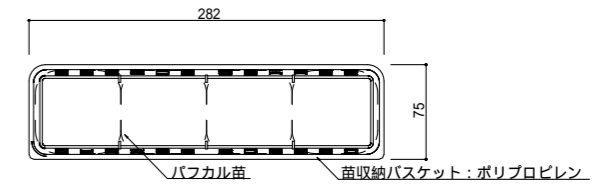
A-A断面図 S=1/5
(S=1/10)



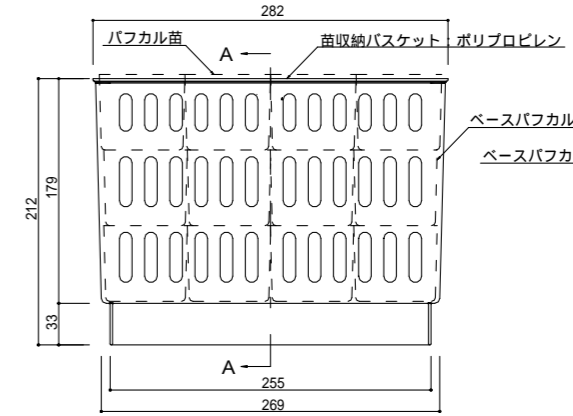
底面図 S=1/5
(S=1/10)

注-1
カバーの表面デザイン(エンボス加工)は2種類あります。
1) カーブ
2) ウェーブ
色はアイボリー(基本色)
表面デクスターについてはカタログを参照して下さい。

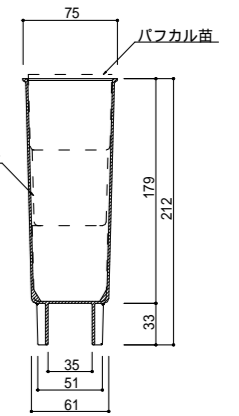
パフカル苗収納バスケット S=1/3
(S=1/6)



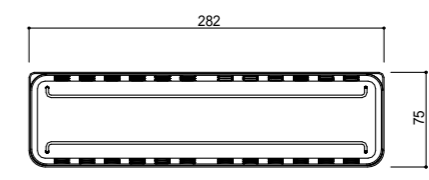
側面図 S=1/3
(S=1/6)



正面図 S=1/3
(S=1/6)



A-A断面図 S=1/3
(S=1/6)



底面図 S=1/3
(S=1/6)

| 日付 | 訂正項目 | 特記仕様 |
|-----|------|------|
| / / | - | |
| / / | - | |
| / / | - | |
| / / | - | |

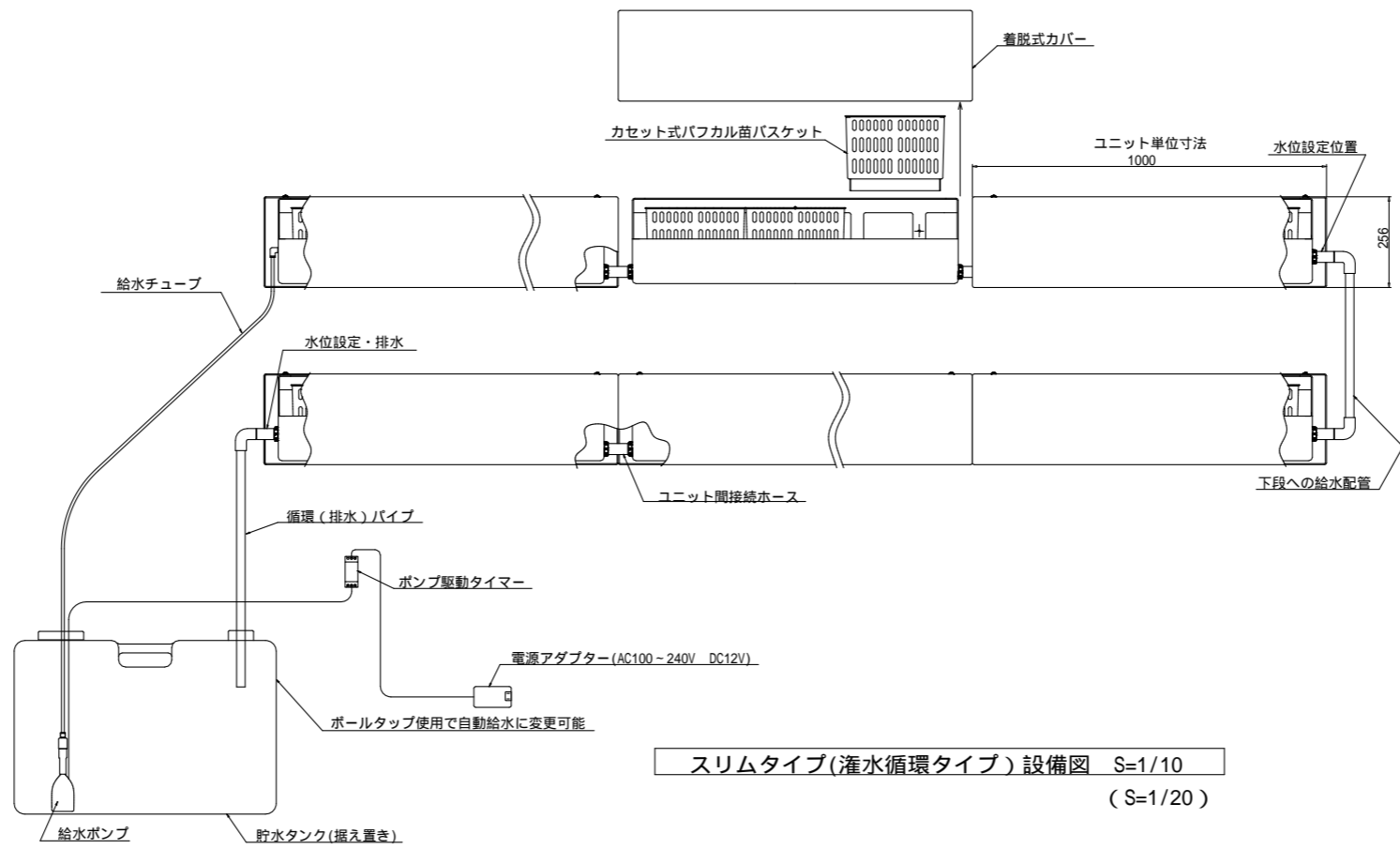
| 特記仕様 |
|------|
| |
| |
| |



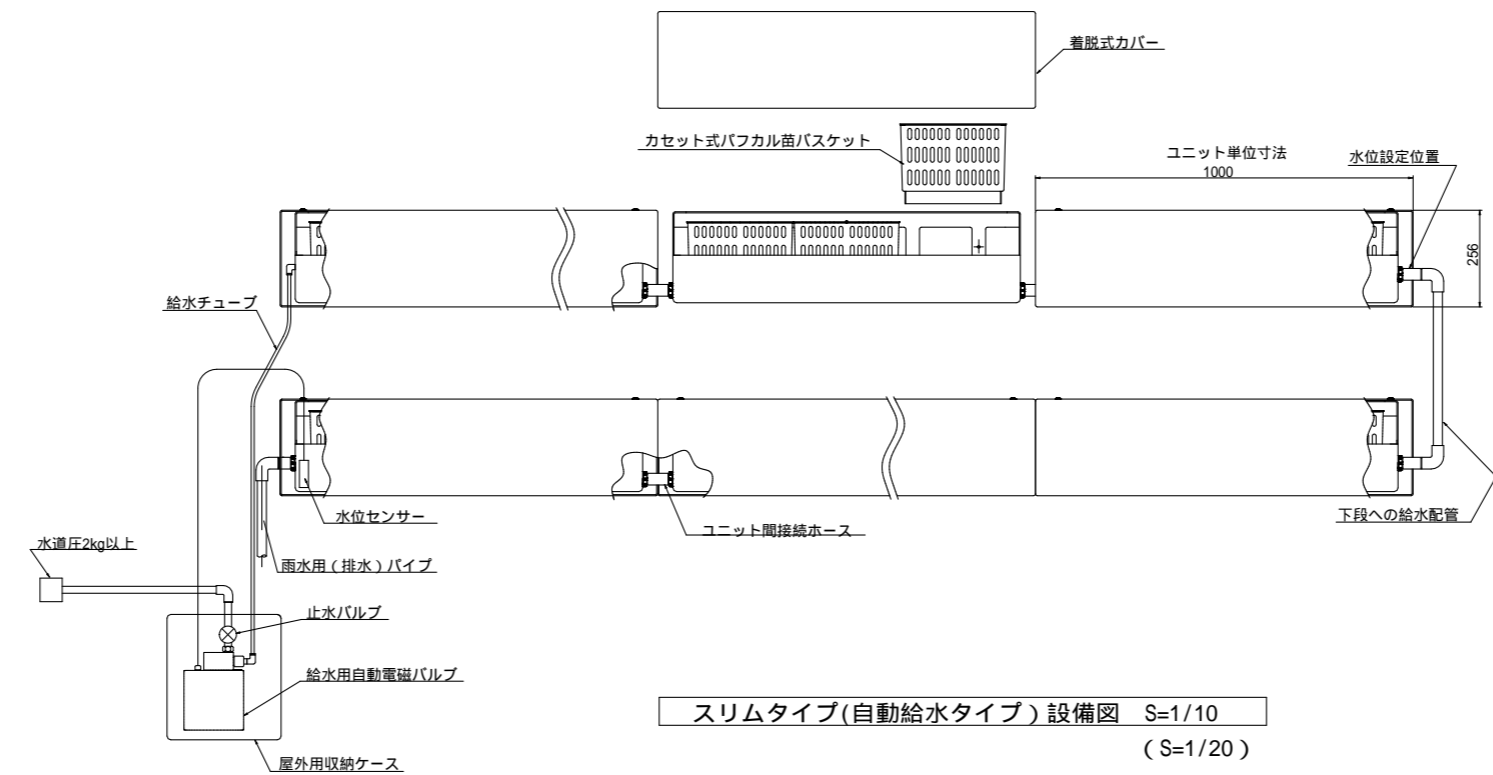
サントリーミドリエ株式会社

| 査 図 担 当 | 図面名称 |
|---------|--------------------------|
| | 花のかべ(スリムタイプ) 製品図 - 3 / 4 |

| 作成年月日 | 縮 尺 |
|---------|-----------------|
| H 年 月 日 | A1-図示 A3-() |



スリムタイプ(灌水循環タイプ) 設備図 S=1/10
(S=1/20)



スリムタイプ(自動給水タイプ) 設備図 S=1/10
(S=1/20)

| 日付 | 訂正項目 | 特記仕様 |
|-----|------|------|
| / / | - | |
| / / | - | |
| / / | - | |
| / / | - | |

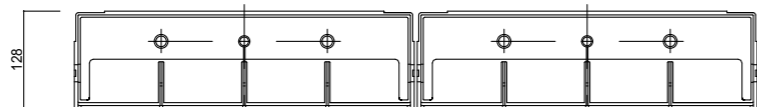


サントリーミドリエ株式会社

| 査 図 | 担 当 | 図面名称 |
|-----|-----|--------------------------|
| | | 花のかべ(スリムタイプ) 製品図 - 4 / 4 |

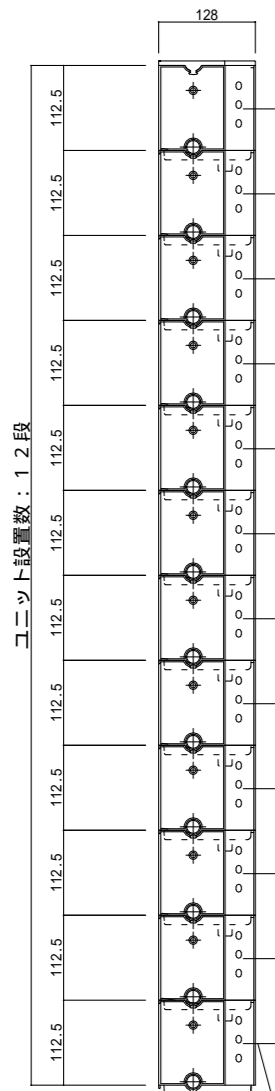
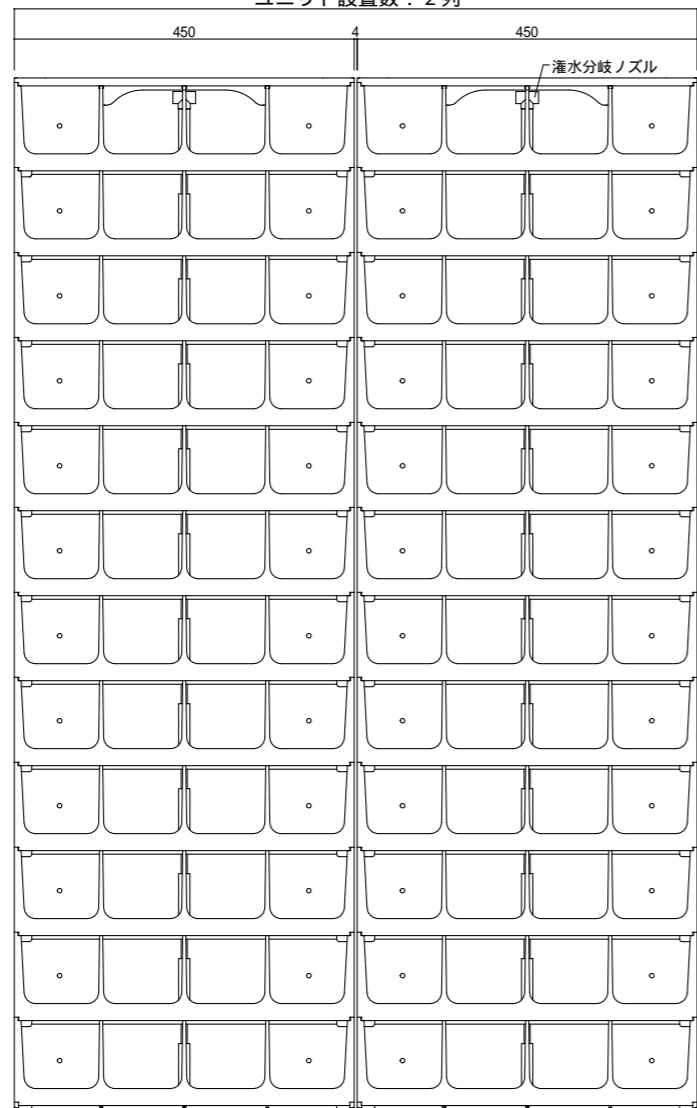
| 作成年月日 | 縮 尺 |
|---------|-----------------|
| H 年 月 日 | A1-図示 A3-() |

オリジナル製品パーツ組立構成参考図

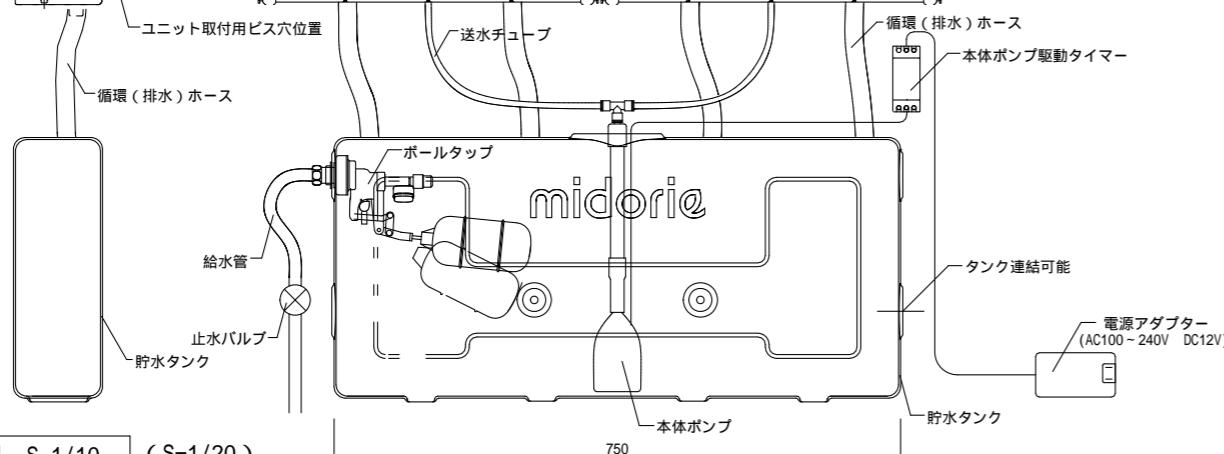


平面図 S=1/10 (S=1/20)

ユニット設置数：2列



ユニット設置数：12段

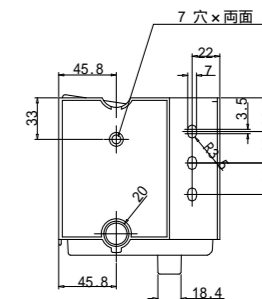
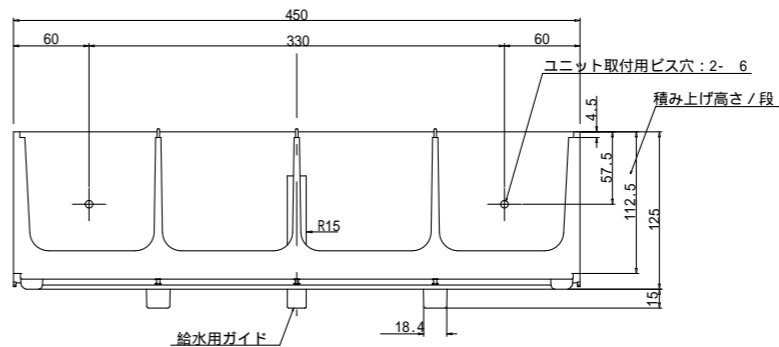
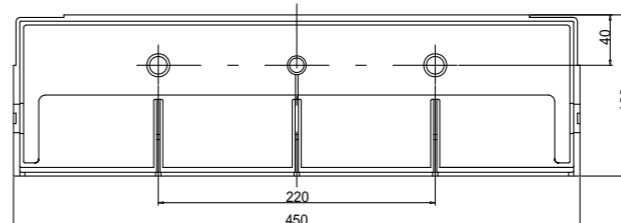


側面図 S=1/10 (S=1/20)

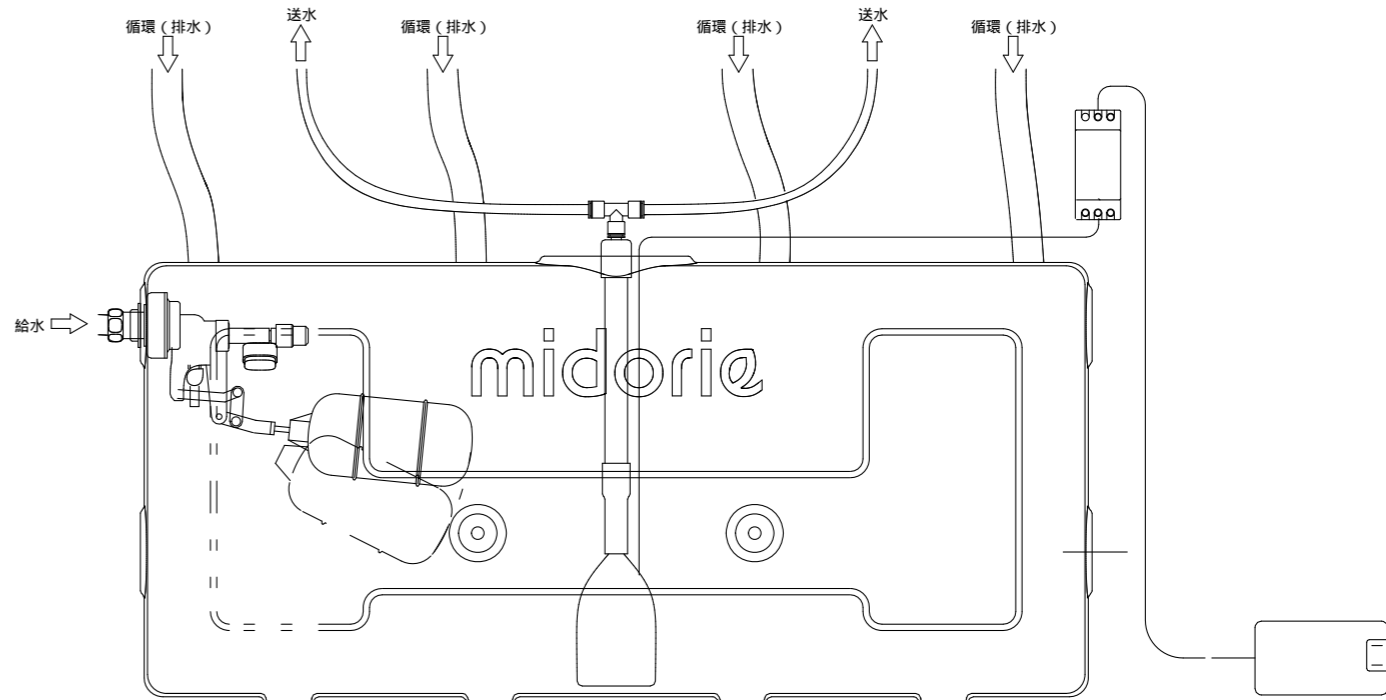
正面図 S=1/10 (S=1/20)

オリジナル製品設計条件：
 貯水タンク1個当りのコントロール可能なユニット数は基本的には24ユニットとする。
 (組立段数を変更する場合はポンプの揚水能力に係りますので当社に問合せをお願いします。)
 ユニットの設置方法は原則としては1ユニットにつき背面にビスにて2ヶ所止めとする。
 (ユニットの取付下地はコンクリート、鋼板、木面に対応出来ますが、特殊な取付の場合は当社に問合せをお願いします。)
 パーツの配置方法は自由ですが、灌水・排水のルートを配慮した配置をお願いします。

ユニット・パーツ図 S=1/3 (S=1/6)



貯水タンク・パーツ図 S=1/3 (S=1/6)



| 日付 | 訂正項目 |
|-----|------|
| / / | |
| / / | |
| / / | |
| / / | |

| 特記仕様 |
|------|
| |
| |
| |



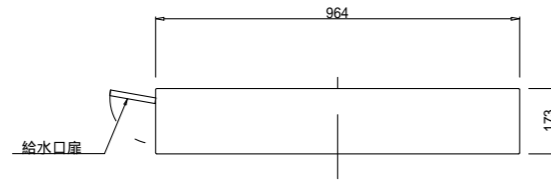
サントリーミドリエ株式会社

| 査 図 担 当 | 図面名称 |
|---------|---------------------|
| | 花のかべ オリジナル製品作成用パーツ図 |

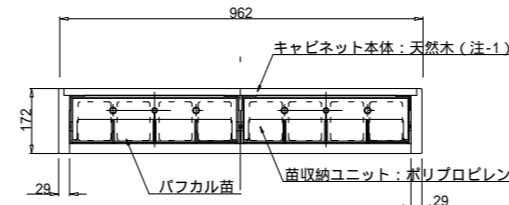
| 作成年月日 | 縮 尺 |
|---------|-----------------|
| H 年 月 日 | A1-図示 A3-() |

部材仕様表

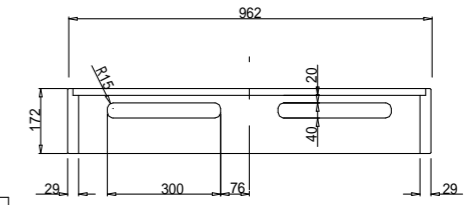
| 部材名称 | 仕様 | 数量 | 注-1 |
|----------|--------------------------|-----|---|
| 苗収納ユニット | ポリプロピレン (W450×H125×D128) | 24基 | キャビネット本体の天然木は以下の3種類から選択できます。 1) ホワイトオーク (White Oak) 2) ウォールナット (Walnut) 3) メープル (Maple) 各種天然木の色味についてはカタログを参照して下さい。 ホワイトオークはサントリーの樽材をリサイクルしたものです。 |
| ユニットカバー | ポリプロピレン (W450×H6×D128) | 2基 | |
| キャビネット本体 | 天然木 (注-1) | 1基 | |
| パフカル苗 | | 96基 | |



平面図 S=1/10
(S=1/20)

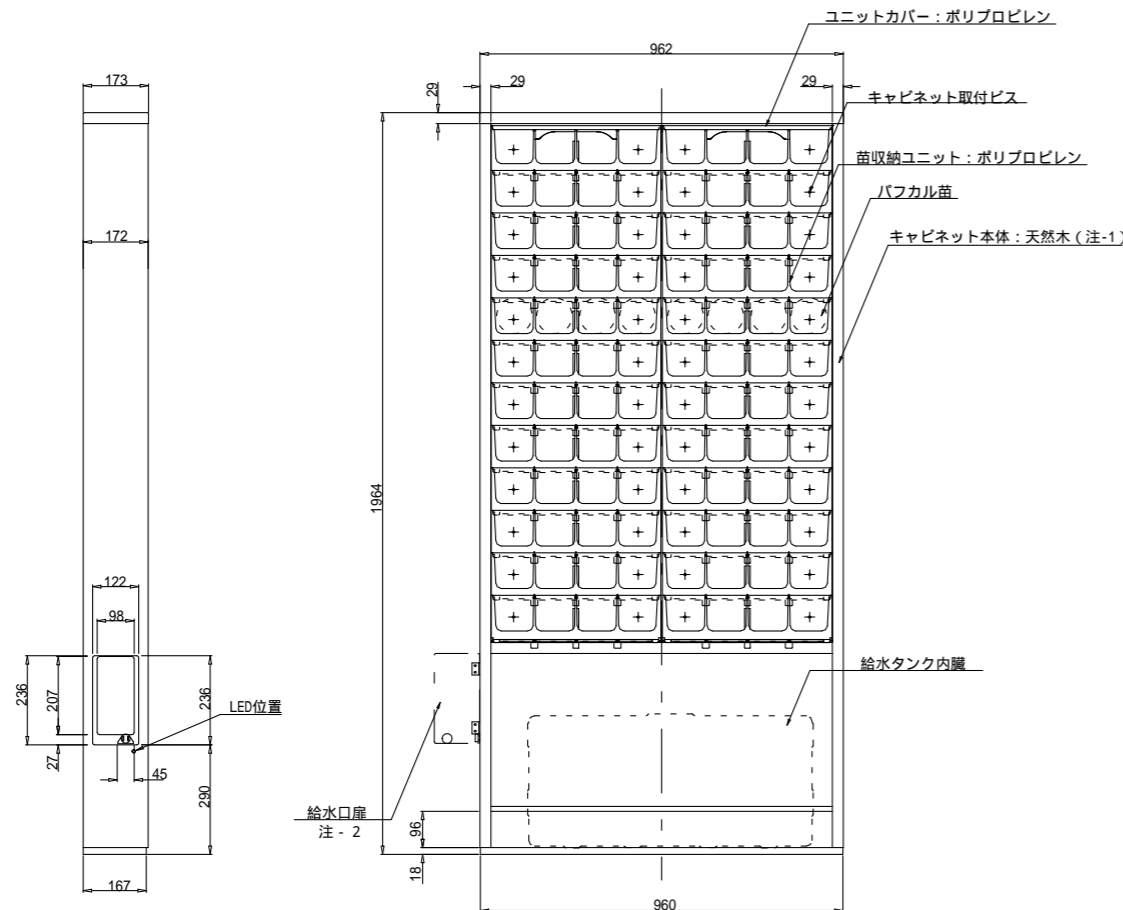


A - A 平断面図 S=1/10
(S=1/20)

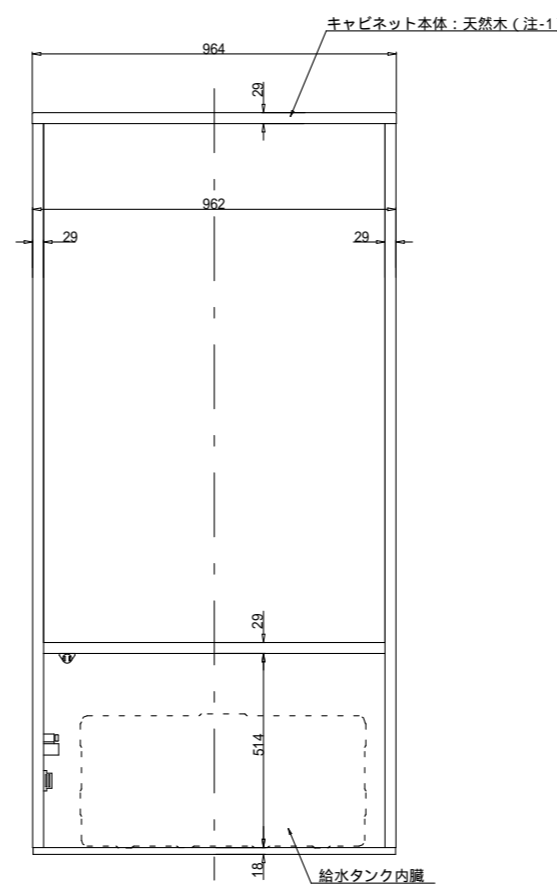


B - B 平断面図 S=1/10
(S=1/20)

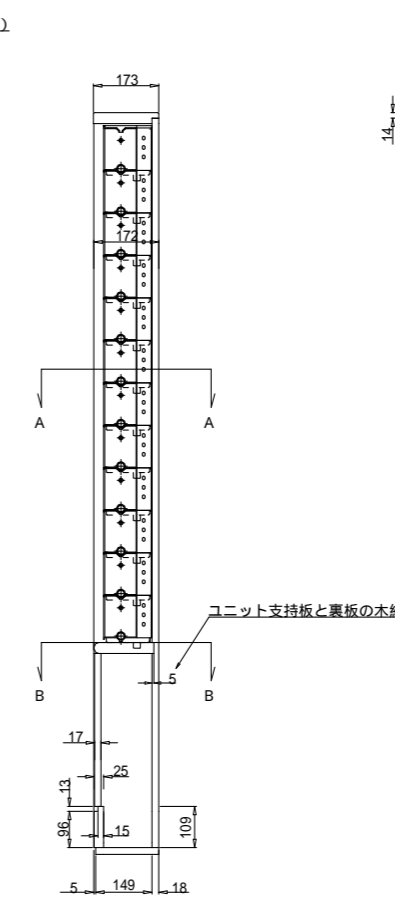
注-1
キャビネット本体の天然木は以下の3種類から選択できます。
1) ホワイトオーク (White Oak)
2) ウォールナット (Walnut)
3) メープル (Maple)
各種天然木の色味についてはカタログを参照して下さい。
ホワイトオークはサントリーの樽材をリサイクルしたものです。



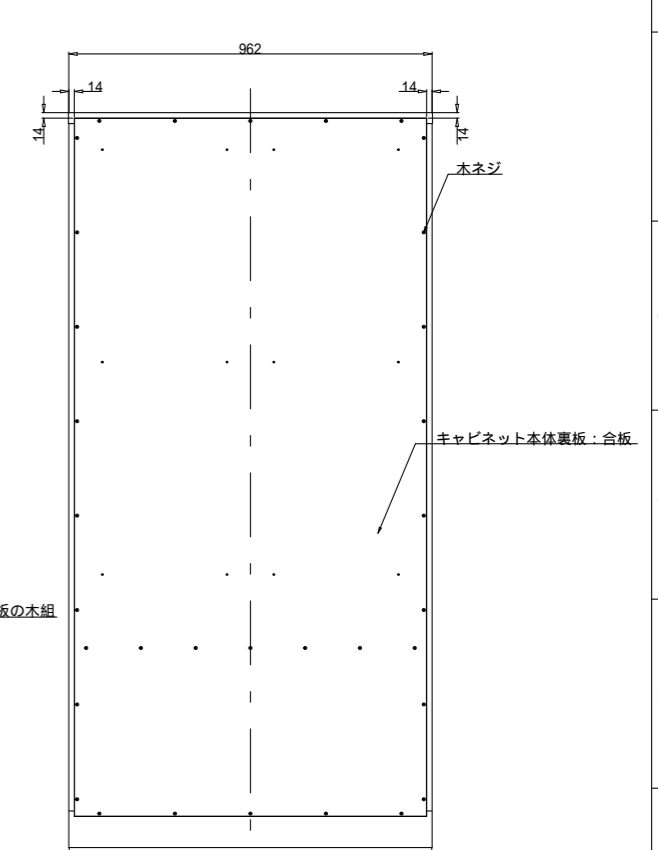
正面図 S=1/10
(S=1/20)



側面図 S=1/10
(S=1/20)



断面図 S=1/10
(S=1/20)



背面図 S=1/10
(S=1/20)

注-2: キャビネット設置状況に応じて給水口扉は左右どちらにも設置可能。

側面図 S=1/10
(S=1/20)

| 日付 | 訂正項目 | 特記仕様 |
|-----|------|------|
| / / | - | |
| / / | - | |
| / / | - | |
| / / | - | |

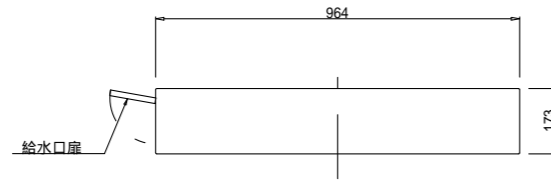


サントリーミドリエ株式会社

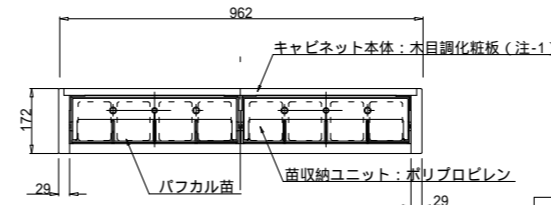
| 査図担当 | 図面名称 | 作成年月日 | 縮尺 |
|------|------------------|---------|-----------------|
| | 花のかべ 製品図 - 1 / 4 | H 年 月 日 | A1-図示 A3-() |

部材仕様表

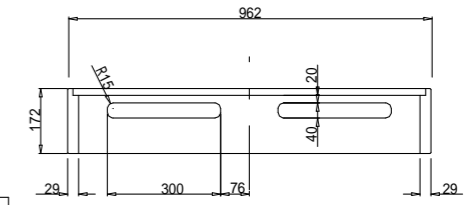
| 部材名称 | 仕様 | 数量 | 注-1 | |
|----------------------------|--------------------------|-----|---------------------------------|-----------------------------|
| 苗収納ユニット | ポリプロピレン (W450×H125×D128) | 24基 | キャビネット本体の木目調化粧板は以下の4種類から選択できます。 | |
| ユニットカバー | ポリプロピレン (W450×H6×D128) | 2基 | | 1) ダークブラウン (Dark Brown) |
| キャビネット本体 | 木目調化粧板(注-1) | 1基 | | 2) ミディアムブラウン (Medium Brown) |
| パフカル苗 | | 96基 | | 3) ライトブラウン (Light Brown) |
| | | | 4) ナチュラル (Natural) | |
| 各種化粧板の色味についてはカタログを参照して下さい。 | | | | |



平面図 S=1/10
(S=1/20)



A - A 断面図 S=1/10
(S=1/20)

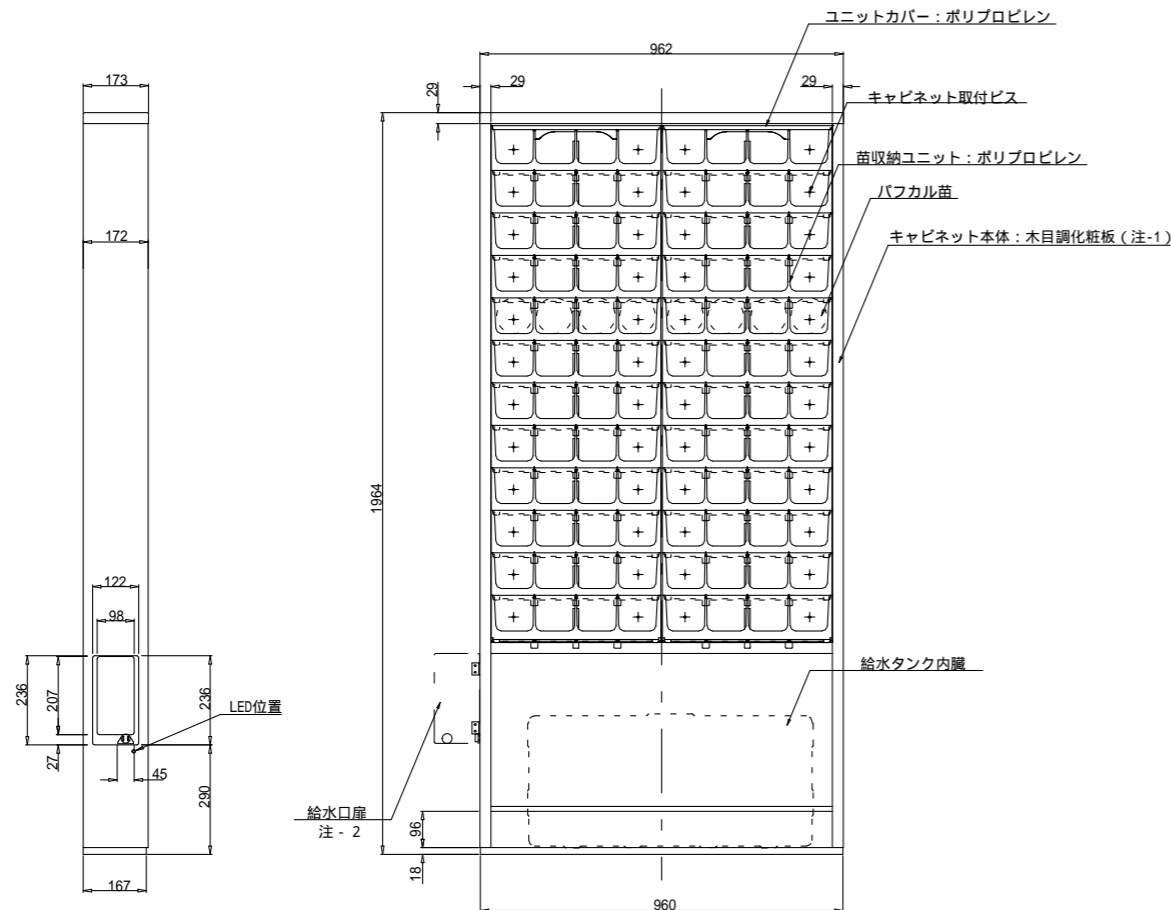


B - B 断面図 S=1/10
(S=1/20)

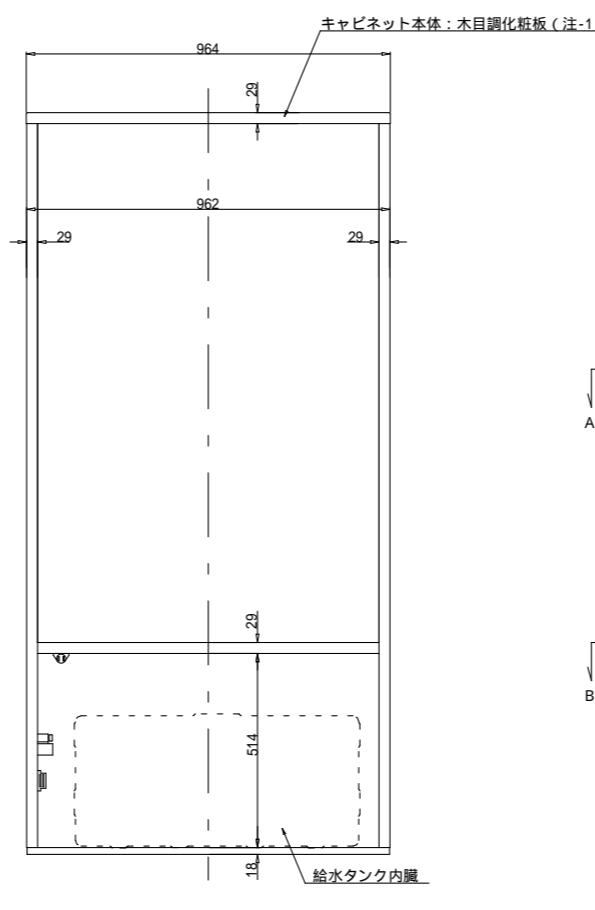
注-1
キャビネット本体の木目調化粧板は以下の4種類から選択できます。

| |
|-----------------------------|
| 1) ダークブラウン (Dark Brown) |
| 2) ミディアムブラウン (Medium Brown) |
| 3) ライトブラウン (Light Brown) |
| 4) ナチュラル (Natural) |

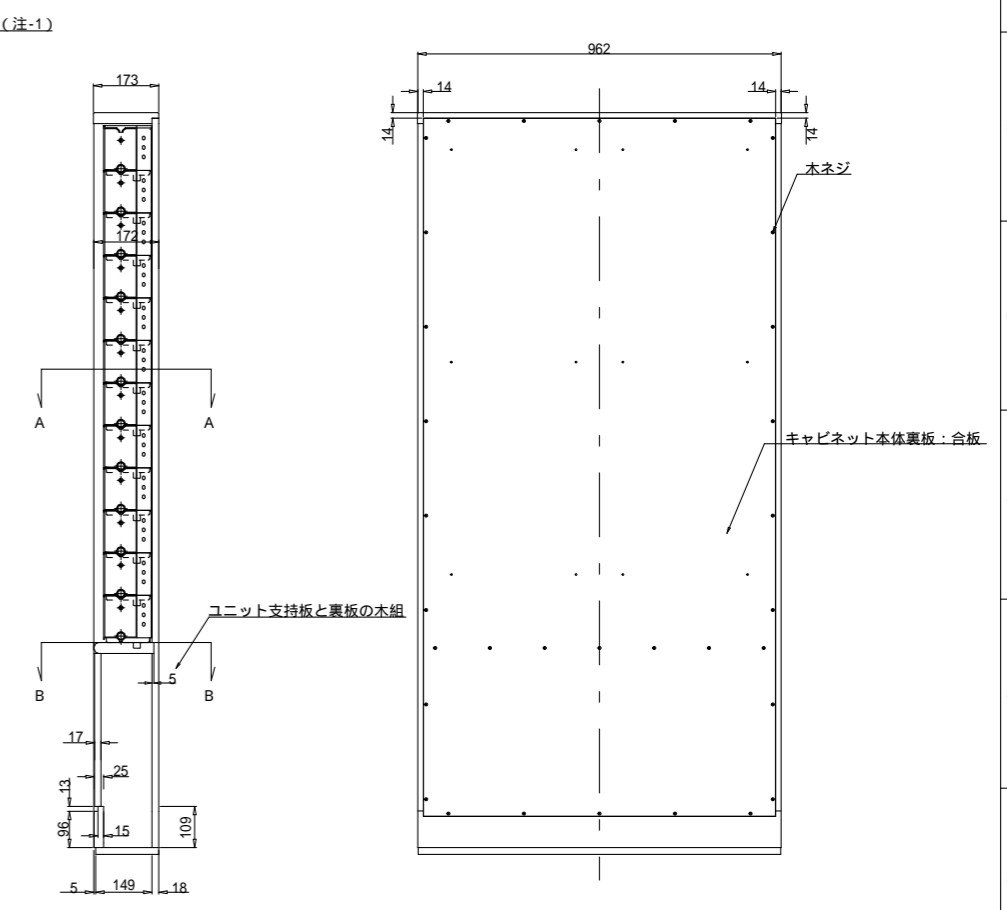
各種化粧板の色味についてはカタログを参照して下さい。



正面図 S=1/10
(S=1/20)



断面図 S=1/10
(S=1/20)



背面図 S=1/10
(S=1/20)

側面図 S=1/10
(S=1/20)

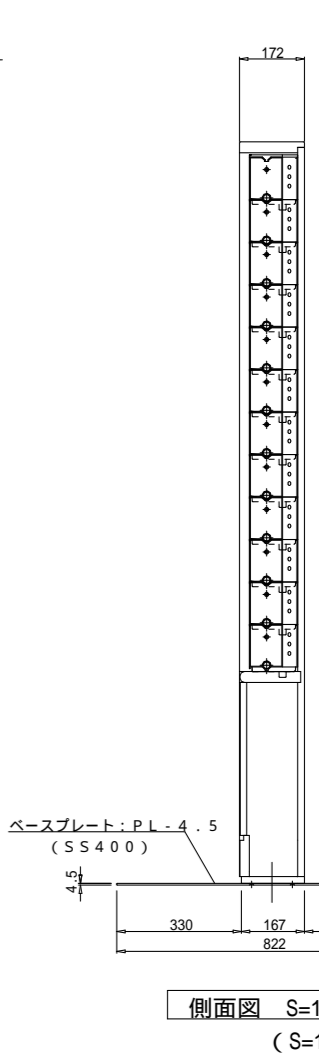
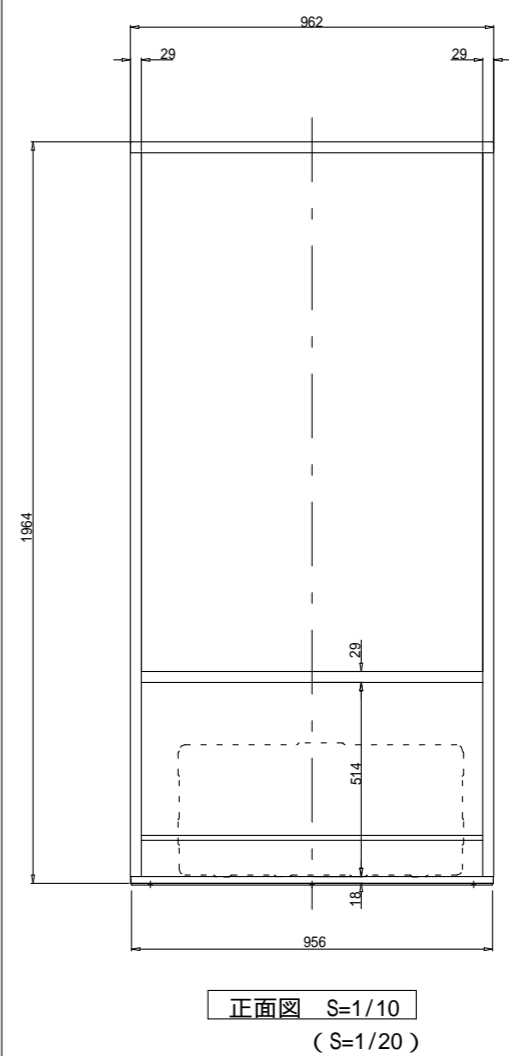
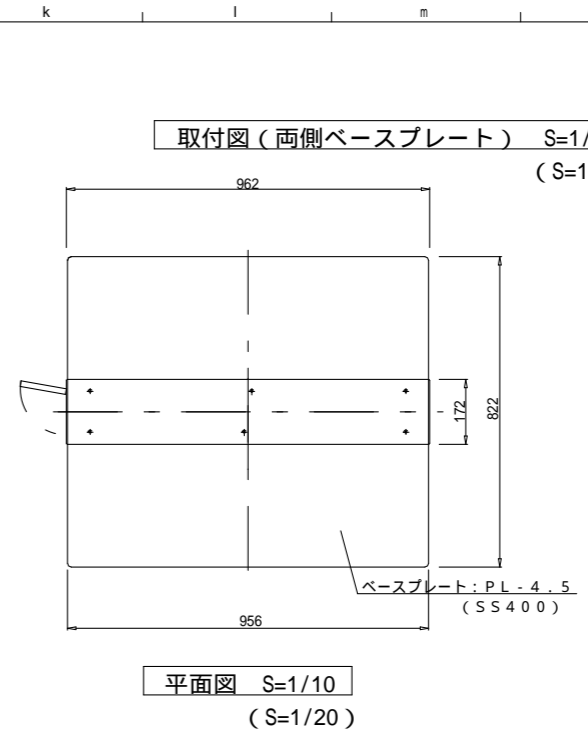
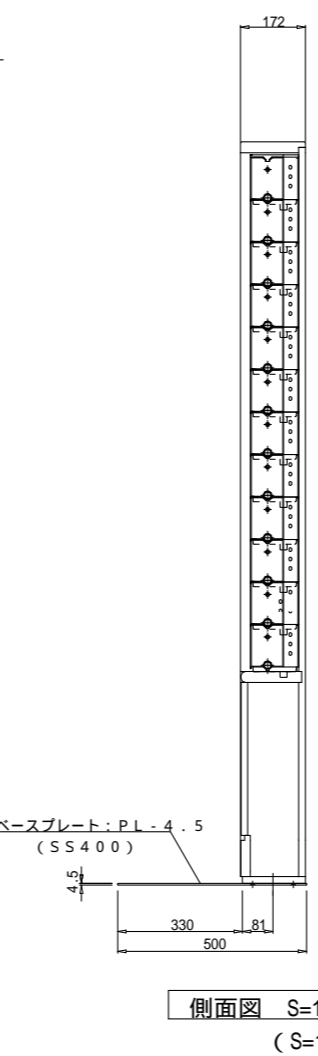
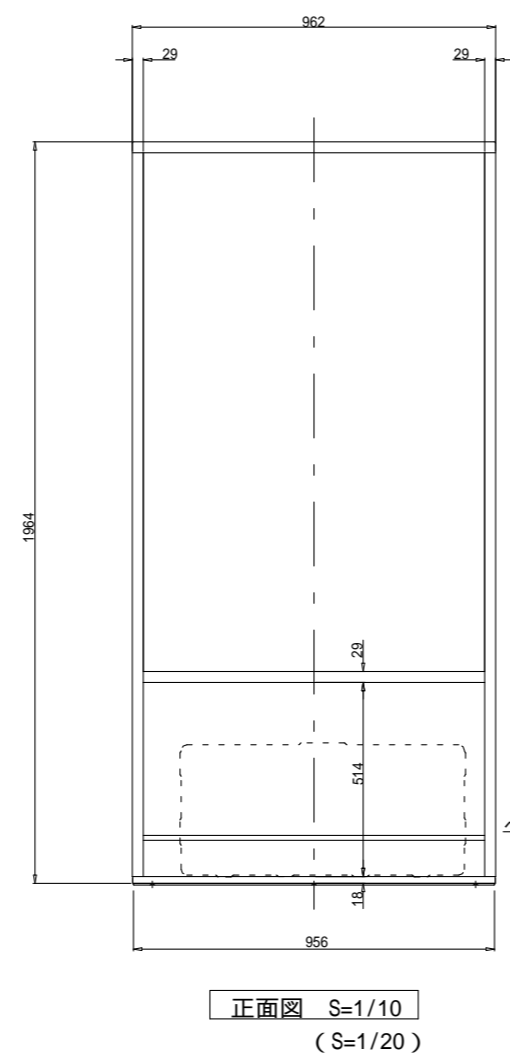
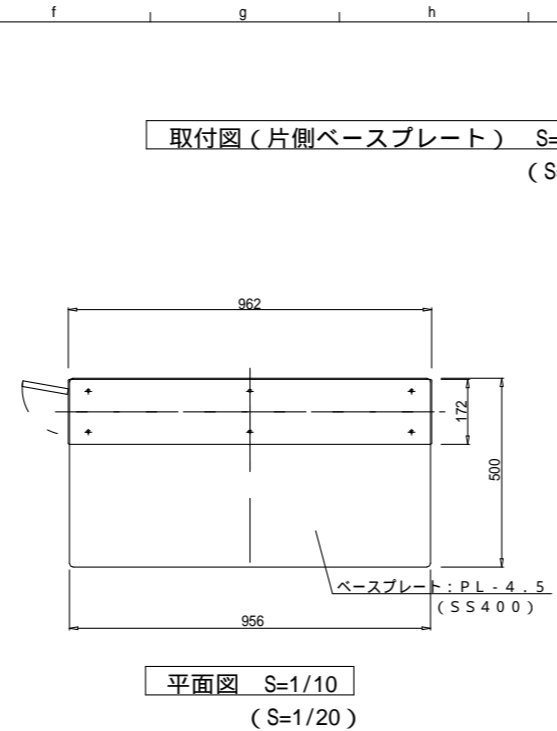
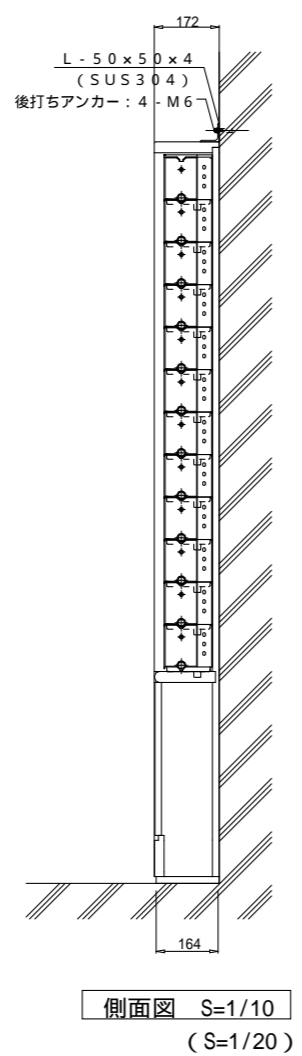
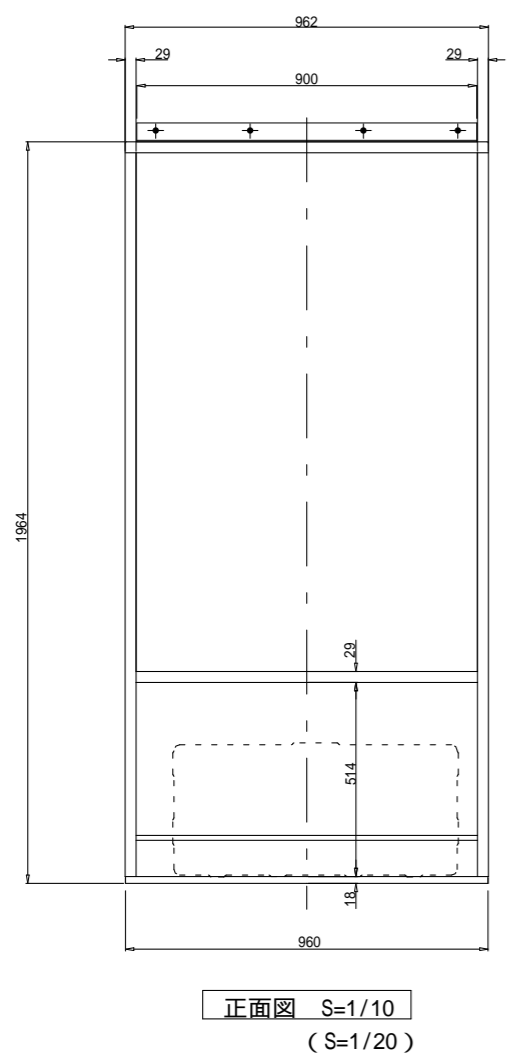
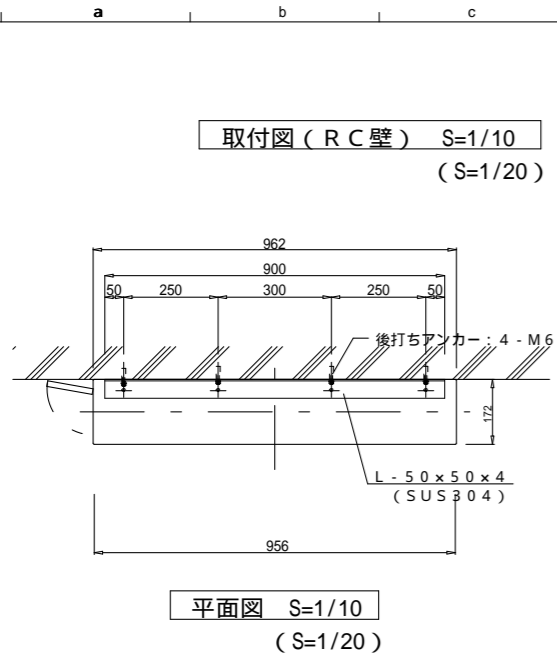
注 - 2 : キャビネット設置状況に応じて給水口扉は左右「どちらにも設置可能。」

| 日付 | 訂正項目 | 特記仕様 |
|-----|------|------|
| / / | - | |
| / / | - | |
| / / | - | |
| / / | - | |



サントリーミドリエ株式会社

| 査 図 担 当 | 図面名称 | 作成年月日 | 縮 尺 |
|---------|------------------|---------|-----------------|
| | 花のかべ 製品図 - 2 / 4 | H 年 月 日 | A1-図示 A3-() |



| 日付 | 訂正項目 | 特記仕様 |
|-----|------|------|
| / / | - | |
| / / | - | |
| / / | - | |
| / / | - | |

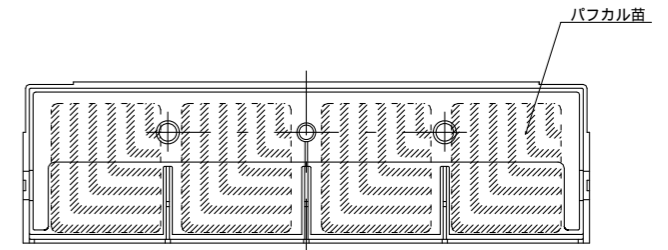
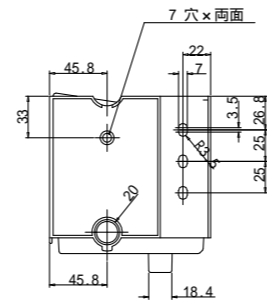
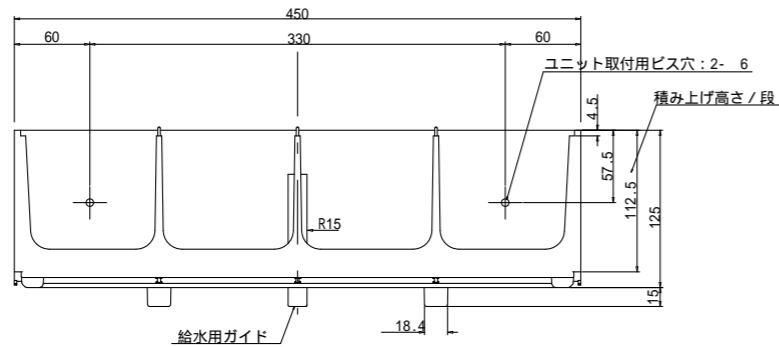
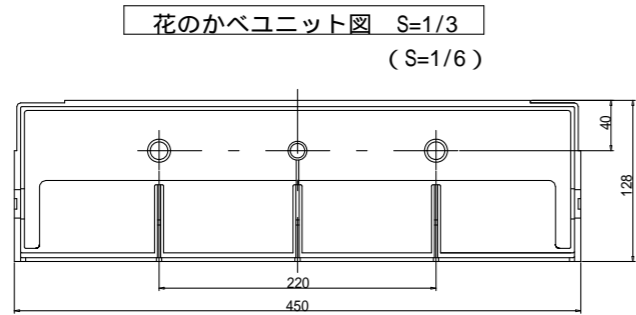
| 特記仕様 |
|------|
| |
| |
| |



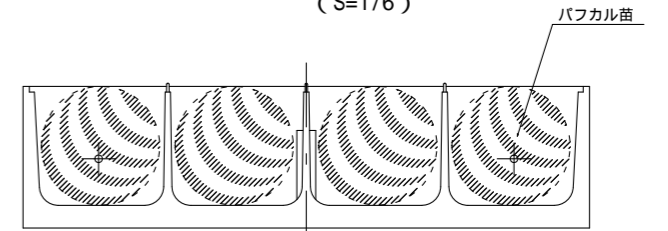
サントリーミドリエ株式会社

| 査 図 | 担 当 | 図面名称 |
|-----|-----|------------------|
| | | 花のかべ 製品図 - 3 / 4 |

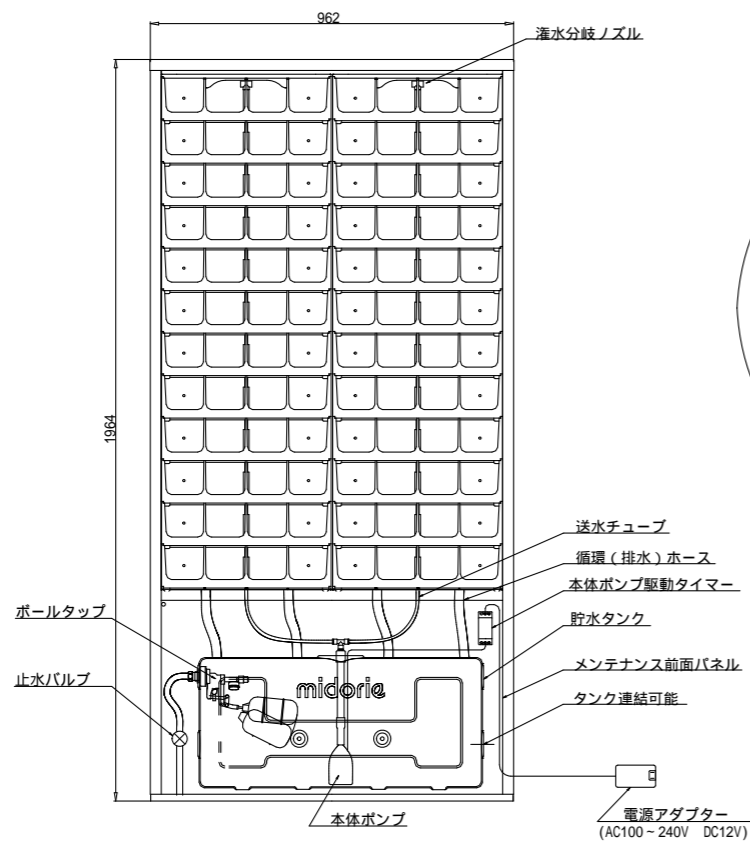
| 作成年月日 | 縮 尺 |
|---------|-----------------|
| H 年 月 日 | A1-図示 A3-() |



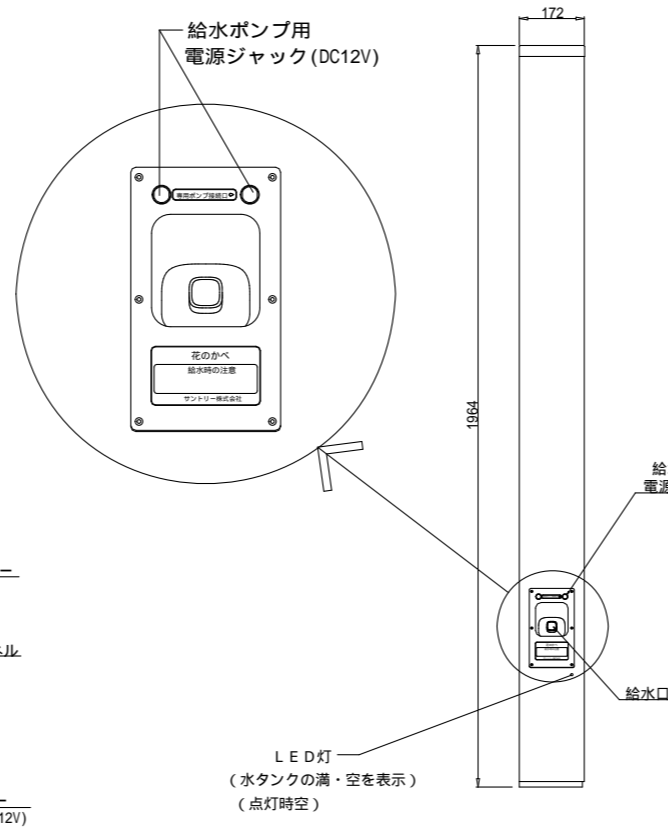
平面図 S=1/3
(S=1/6)



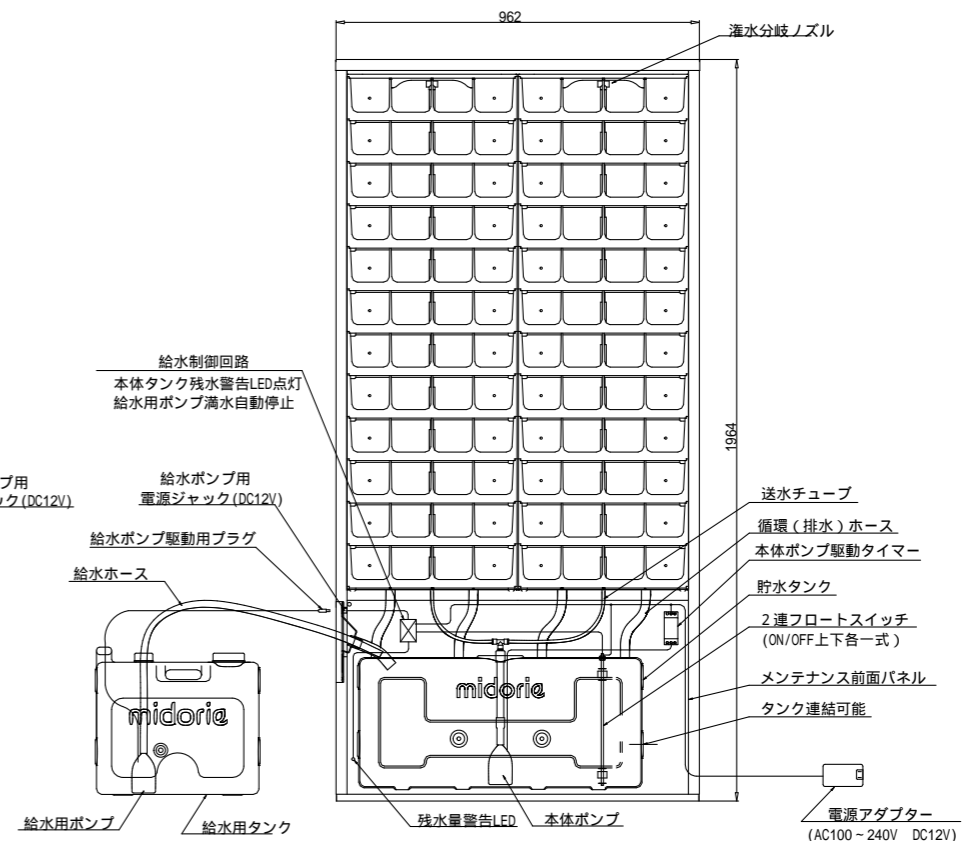
立面図 S=1/3
(S=1/6)



花のかべ(自動給水型)設備図 S=1/10
(S=1/20)



給水口周辺詳細



図は給水時の状態(可搬式)

花のかべ(手動給水型)設備図 S=1/10
(S=1/20)

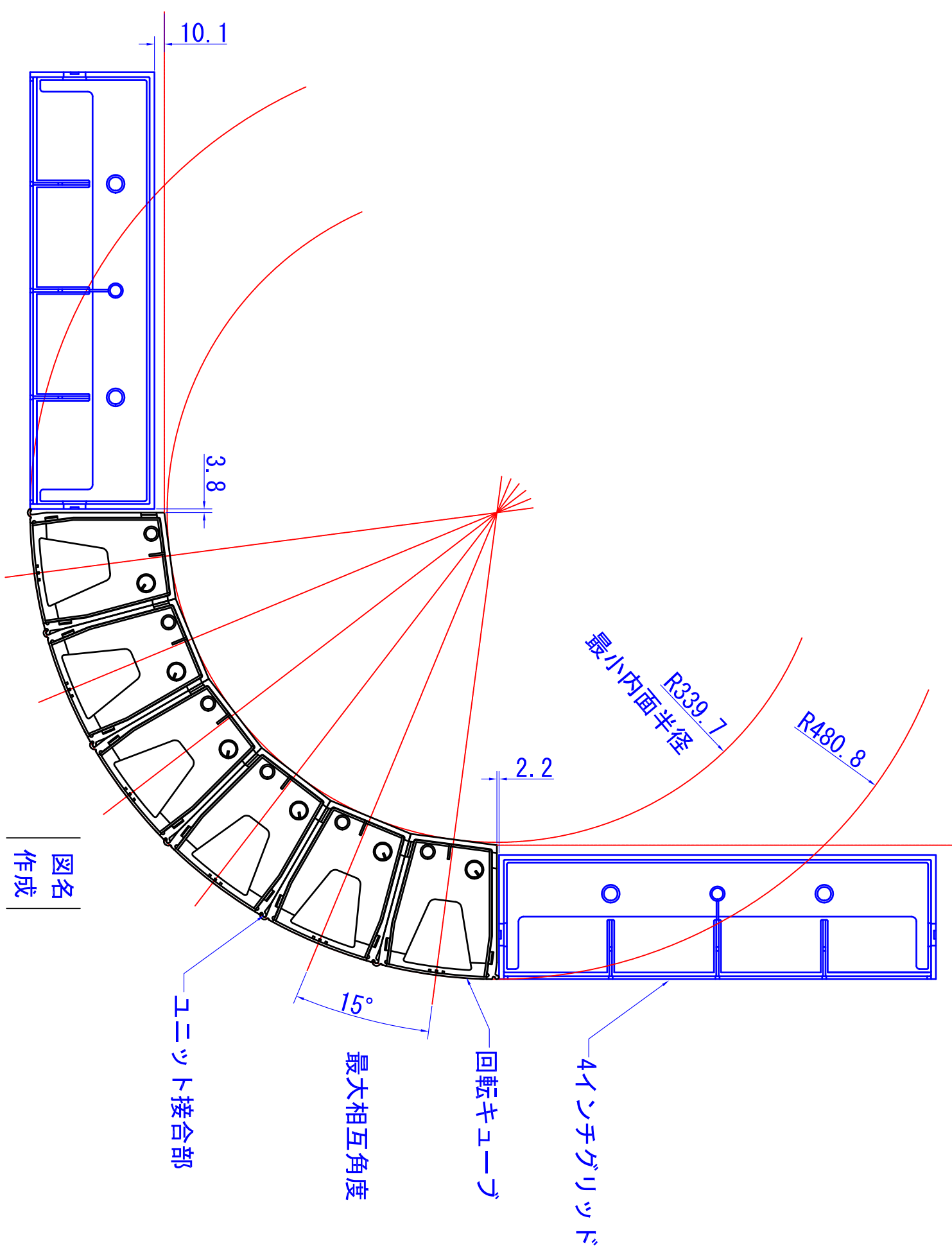
| 日付 | 訂正項目 | 特記仕様 |
|-----|------|------|
| / / | - | |
| / / | - | |
| / / | - | |
| / / | - | |

| 日付 | 訂正項目 | 特記仕様 |
|-----|------|------|
| / / | - | |
| / / | - | |
| / / | - | |
| / / | - | |



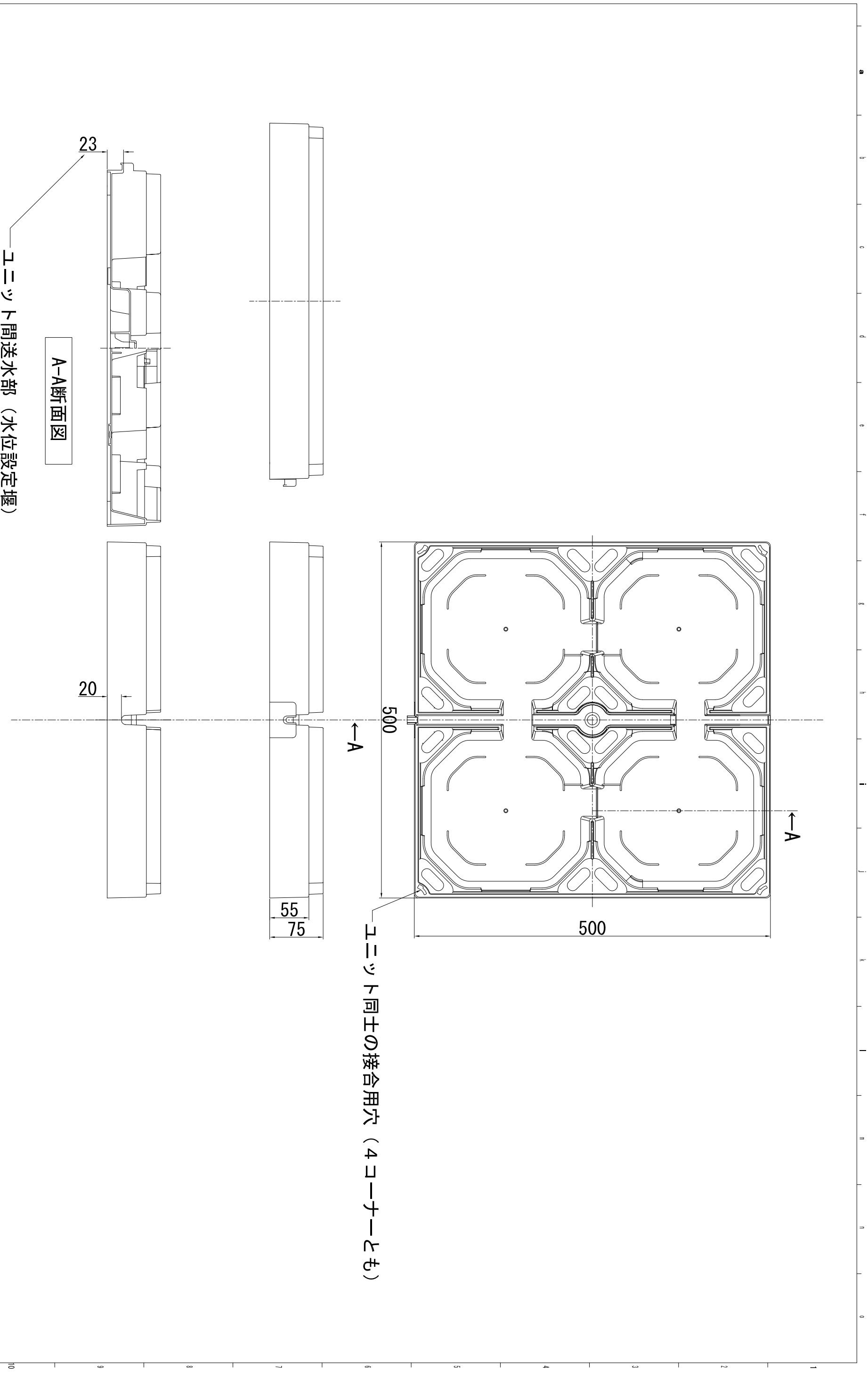
サントリーミドリエ株式会社

| 査 | 担 | 図面名称 | 作成年月日 | 縮尺 |
|---|---|------------------|---------|-----------------|
| | | 花のかべ 製品図 - 4 / 4 | H 年 月 日 | A1-図示 A3-() |



図名
作成

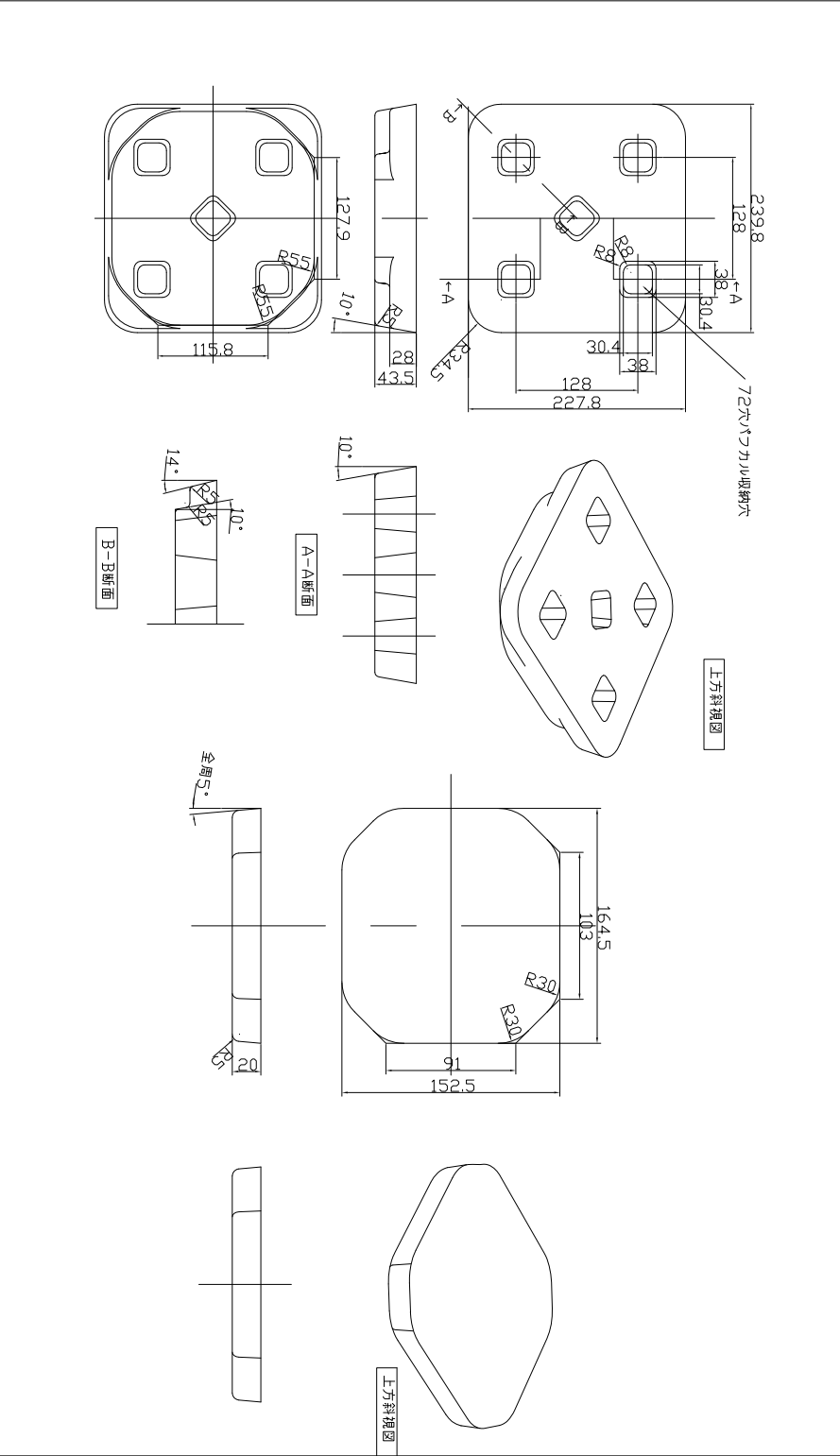
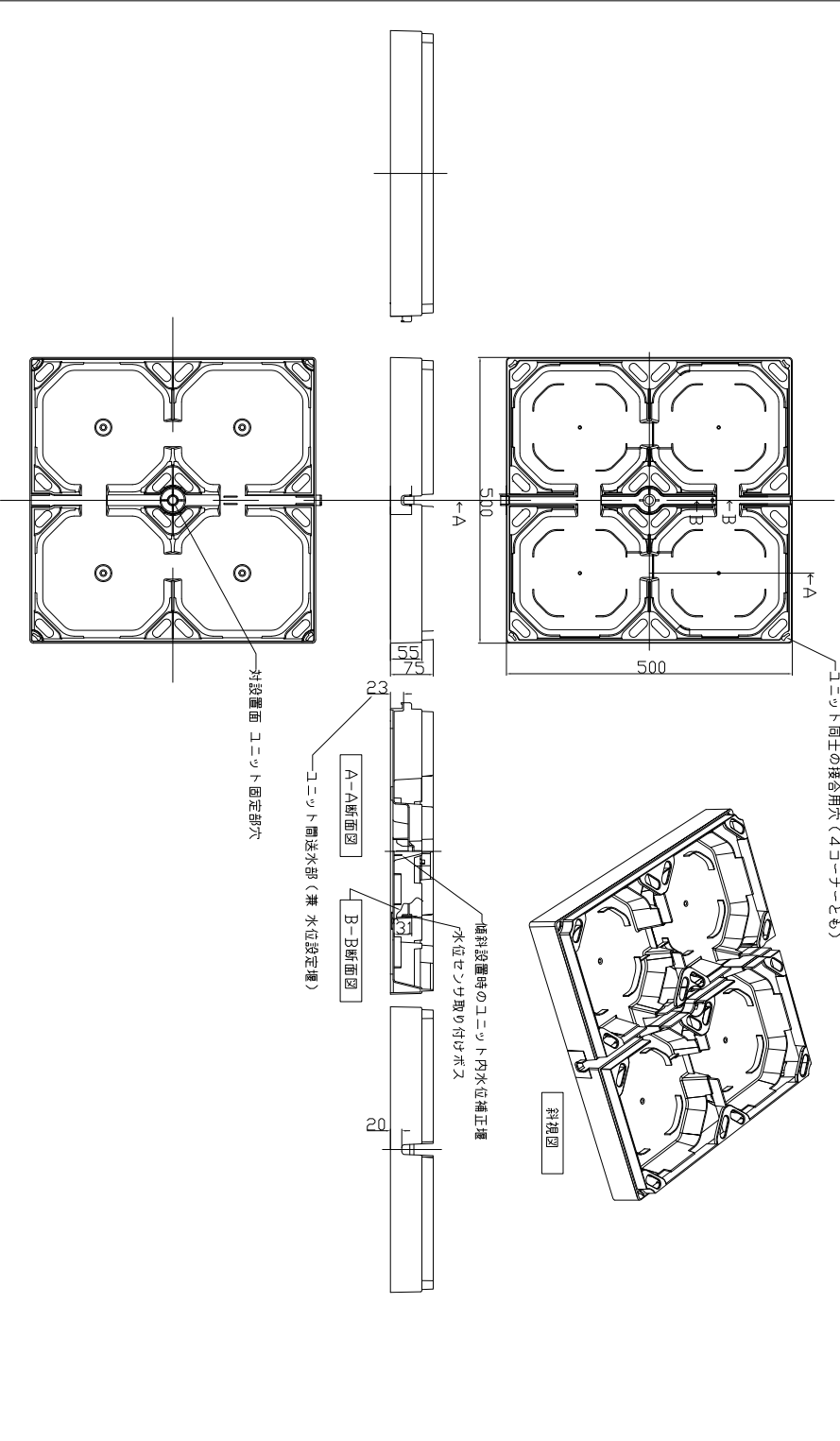
| | | | | | | | | | |
|----|------|------|--|---------------|---------------|---|------|-------|---|
| 日付 | 訂正項目 | 特記仕様 | | サントリーミドリエ株式会社 | 査 | 担 | 図面名称 | 作成年月日 | 縮 |
| △ | △ | △ | | | 花のかべ Rサイン 製品図 | H | 年 | 月 | 日 |



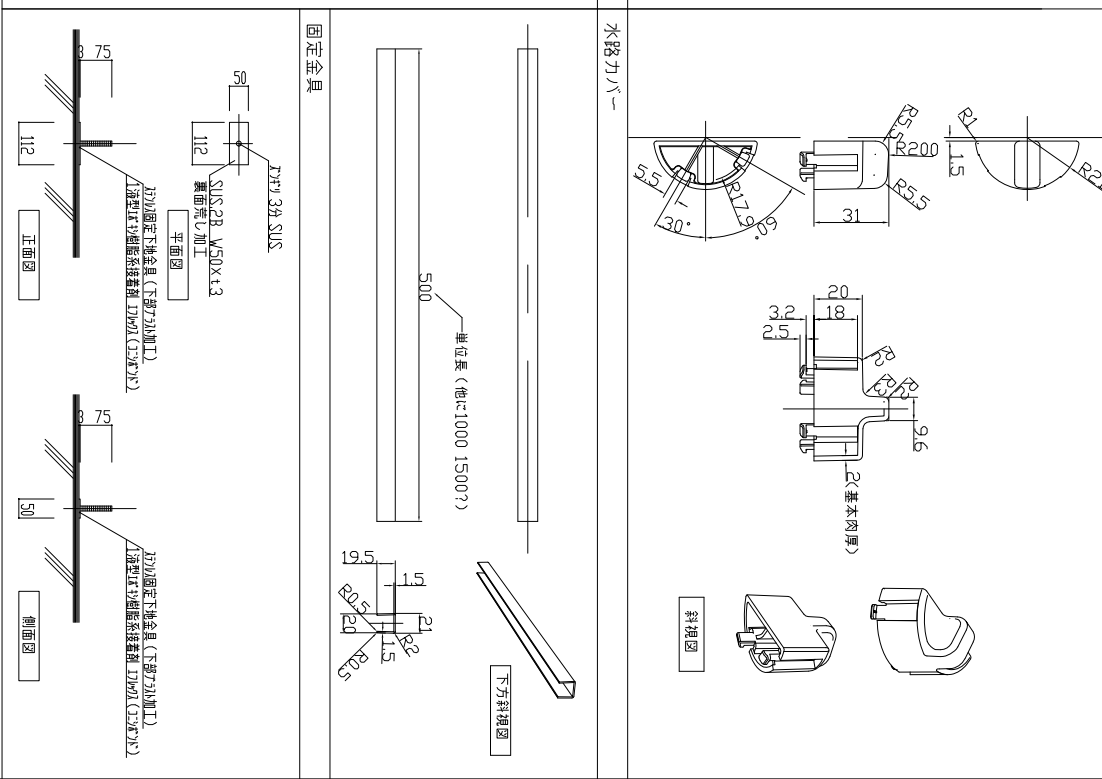
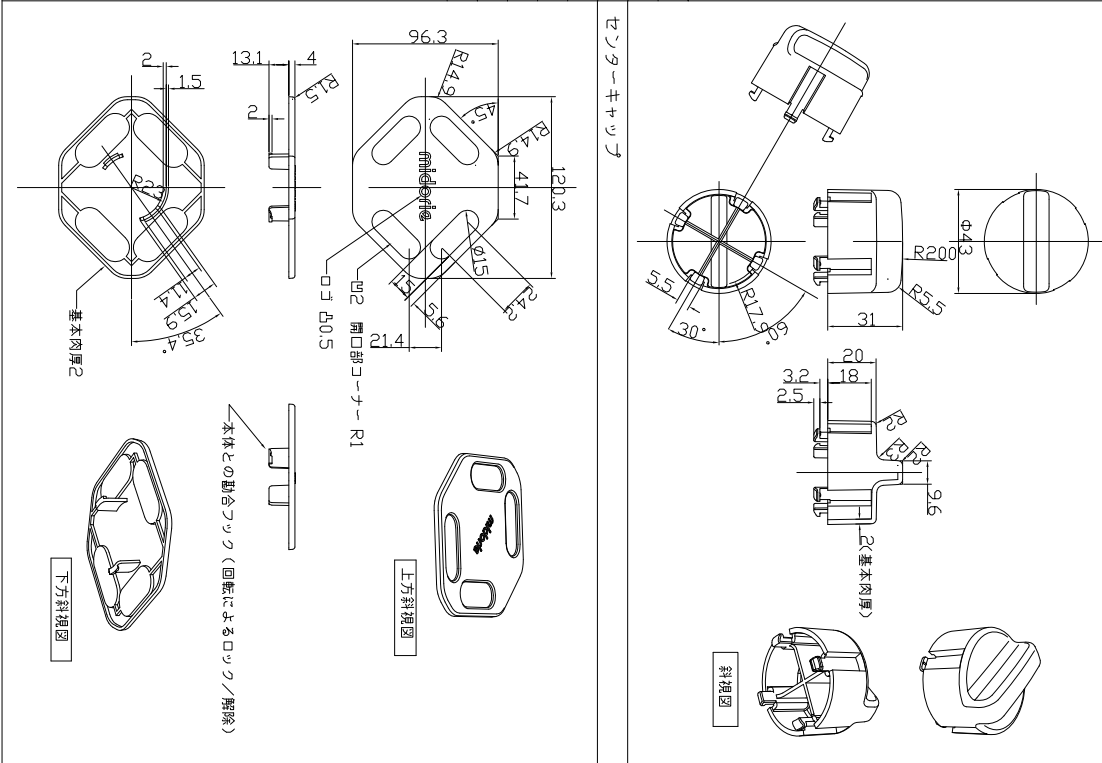
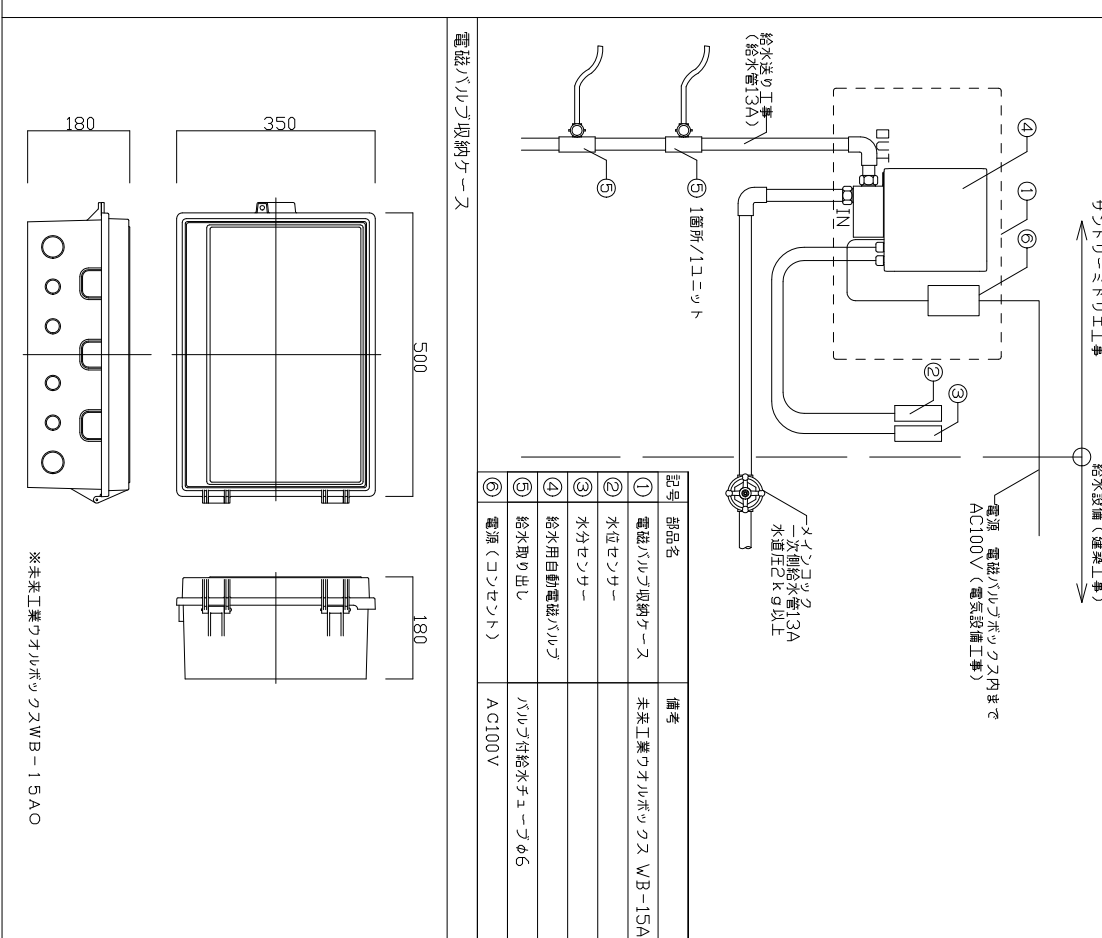
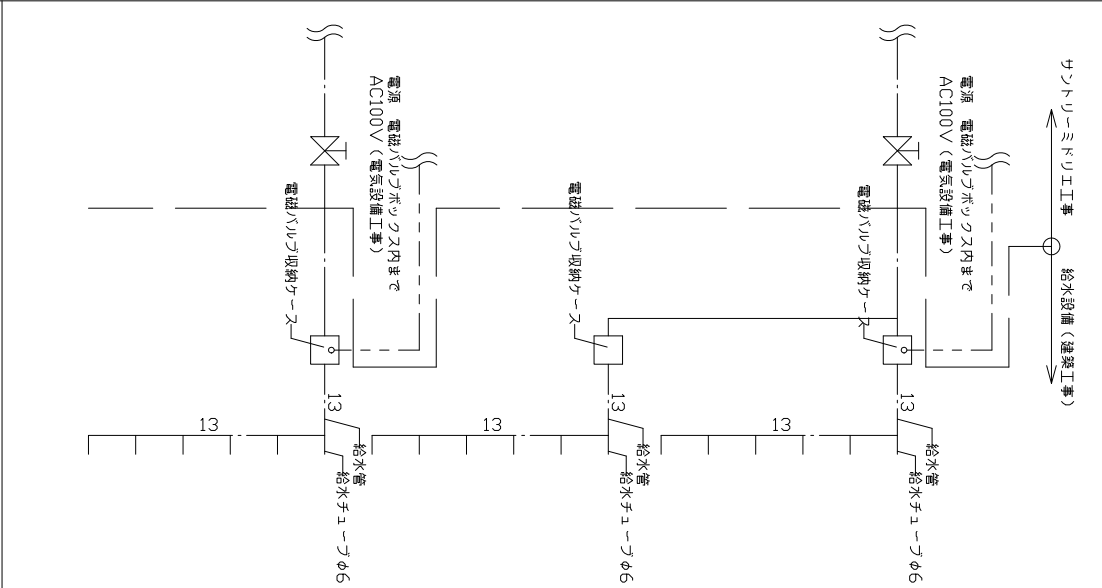
| | | | | | | | |
|----|------|------|----|----|-------------|-------|-----------------|
| 日付 | 訂正項目 | 特記仕様 | 図名 | 担当 | 図面名称 | 作成年月日 | 縮尺 |
| △ | | | 査 | 担 | 緑の屋根 ライト製品図 | 年 月 日 | A1-図示 A2-() |
| △ | | | 図 | | | | |
| △ | | | 担 | | | | |
| △ | | | 当 | | | | |
| △ | | | | | | | |



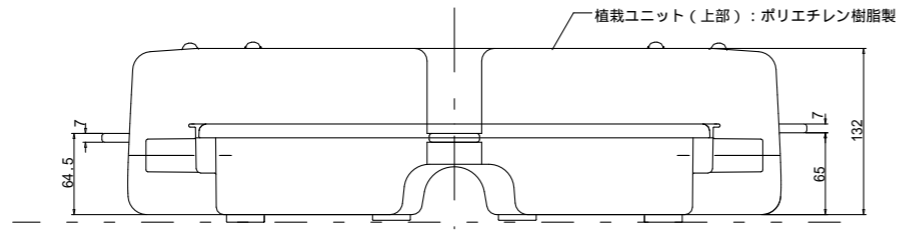
サントリーミドリエ株式会社



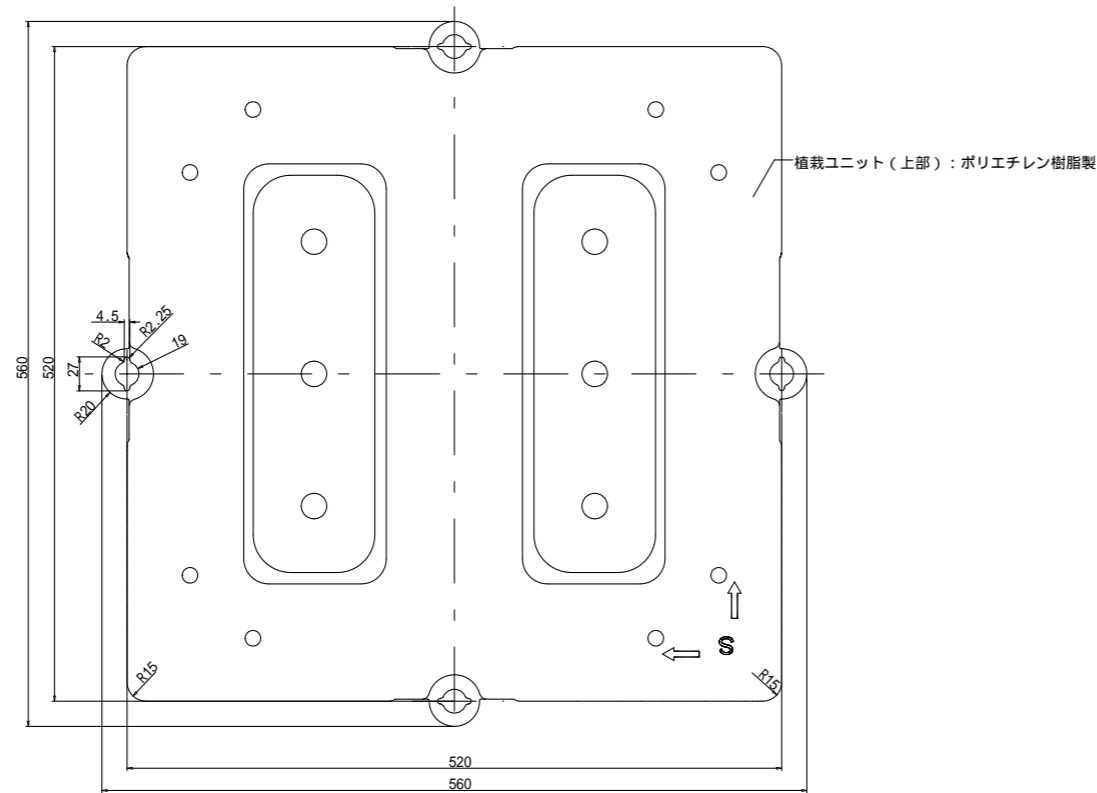
自動灌水システムフロー図 電磁バルブ詳細図(自動) 接続ピン 接続ピンハーフ



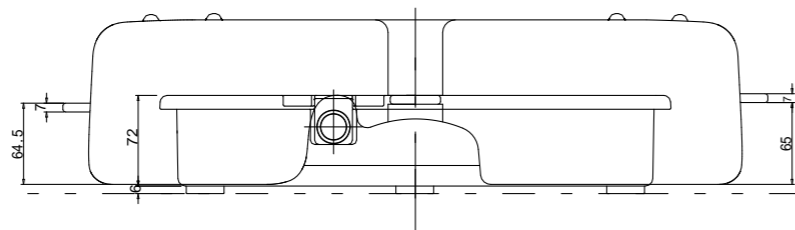
植栽ユニット構造図 S=1/3 (S=1/6)



側面図 S=1/3 (S=1/6)



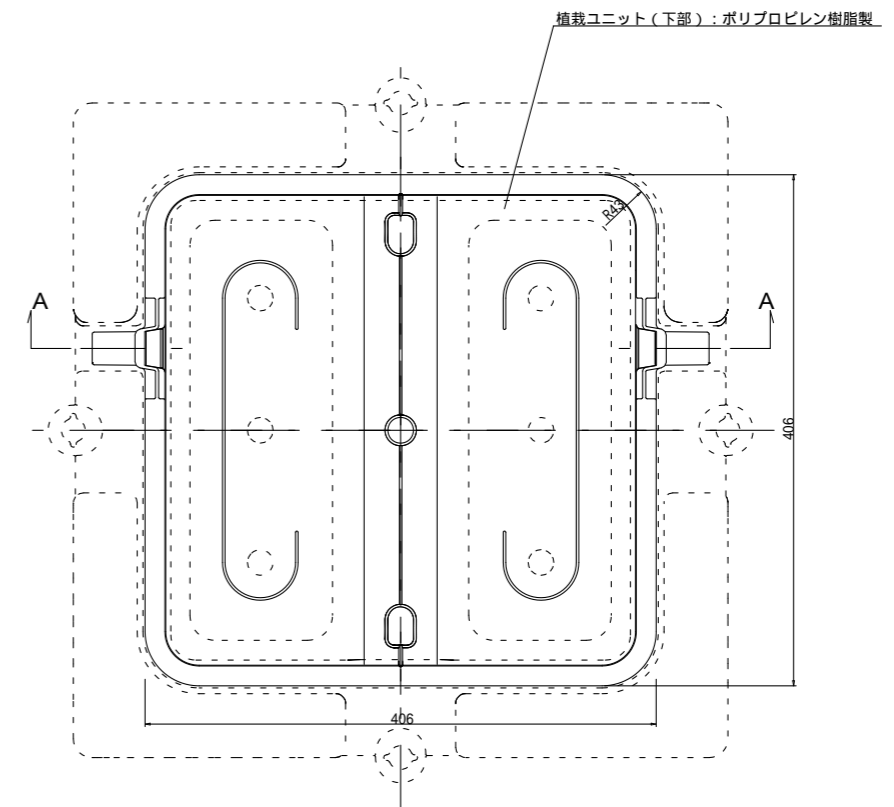
ユニット上部平面図 S=1/3 (S=1/6)



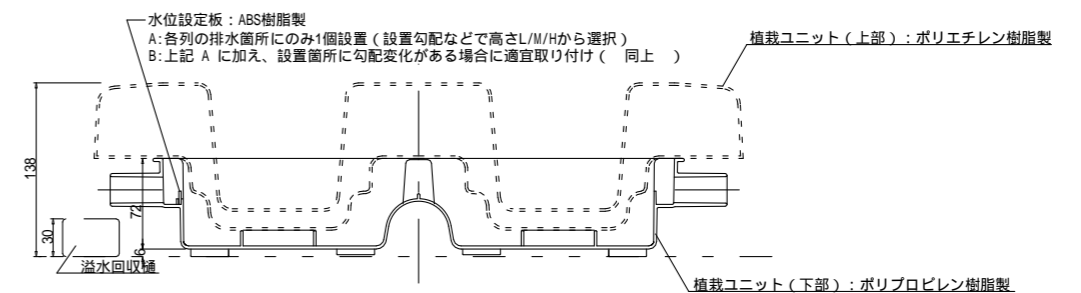
側面図 S=1/3 (S=1/6)

部材仕様表

| 部材名称 | 仕様 | 数量 |
|-----------------|--------------|------|
| 植栽ユニット | 上部ポリエチレン樹脂製 | 1基 |
| | 下部ポリプロピレン樹脂製 | 1基 |
| パフカル苗 | | 6基 |
| 外枠(直線部) | PVC製 | |
| 外枠(コーナー部) | PP製 | |
| 枠接続カバー | シリコンゴム製 | |
| 枠連結部品(H) | PP製 | |
| 枠連結部品(L) | PP製 | |
| 水位設定板(高さ L/M/H) | ABS製 | 1基/列 |
| 連結ピン | ナイロン製 | |
| 固定金具 | SUS製 | |



ユニット下部平面図 S=1/3 (S=1/6)



A-A断面図 S=1/3 (S=1/6)

| 日付 | 訂正項目 |
|-----|------|
| / / | - |
| / / | - |
| / / | - |

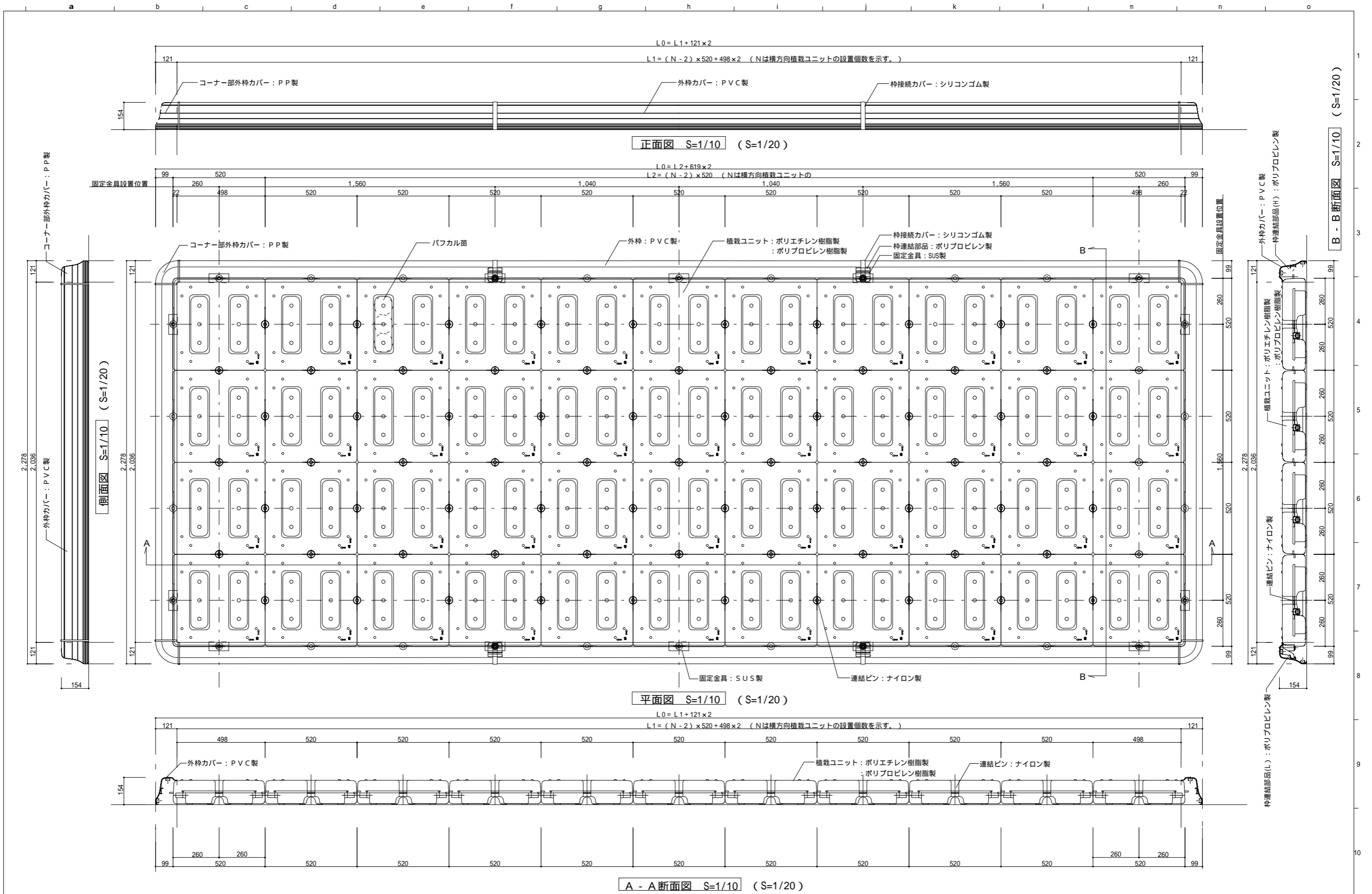
| 特記仕様 |
|------|
| |
| |



サントリーミドリエ株式会社

| 査図 | 担当 | 図面名称 |
|----|----|------|
| | | |

| 作成年月日 | 縮尺 |
|---------|-----------------|
| H 年 月 日 | A1-図示 A3-() |

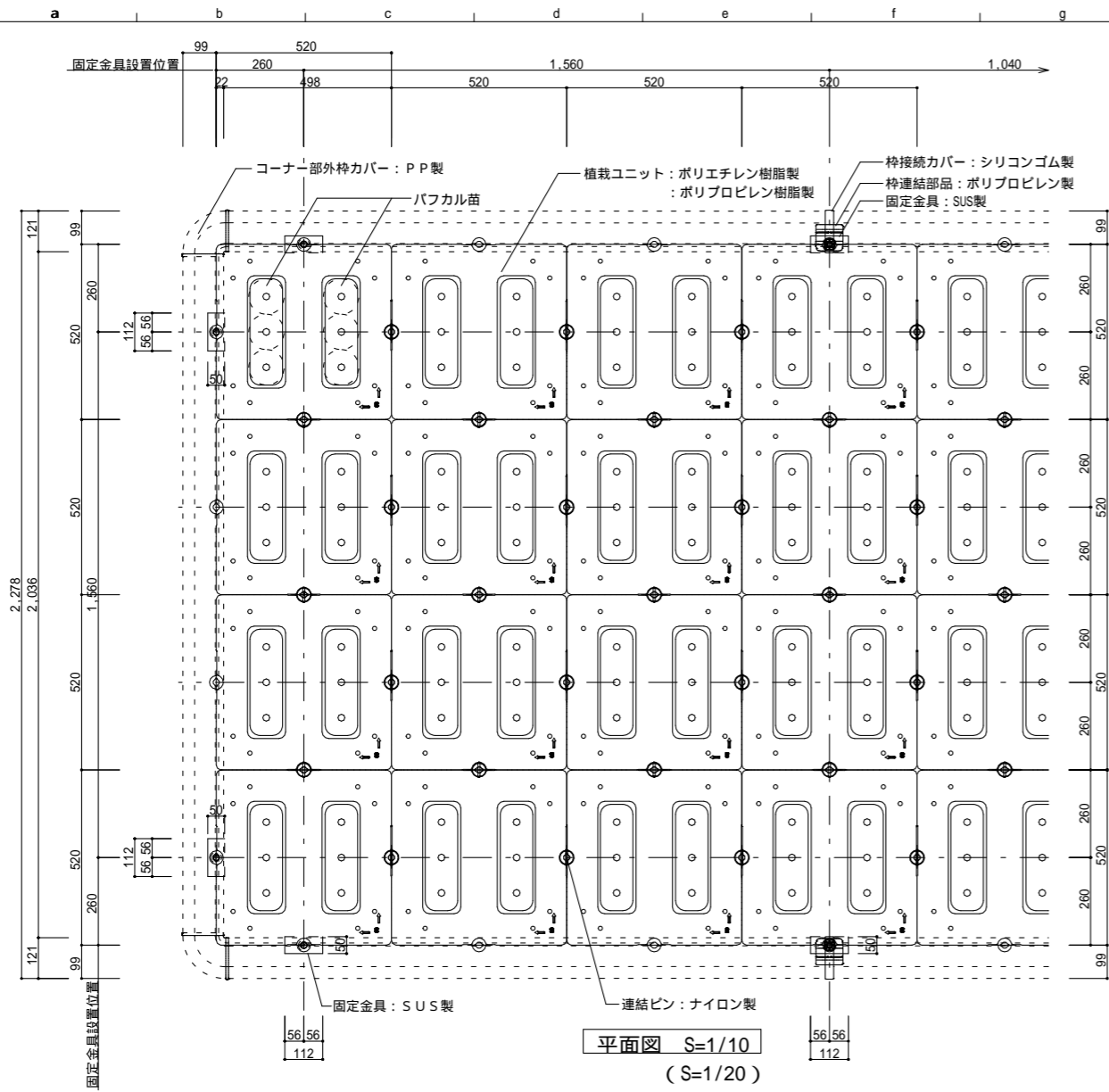


| 日付 | 訂正項目 | 特記仕様 |
|-----|------|------|
| / / | - | |
| / / | - | |
| / / | - | |

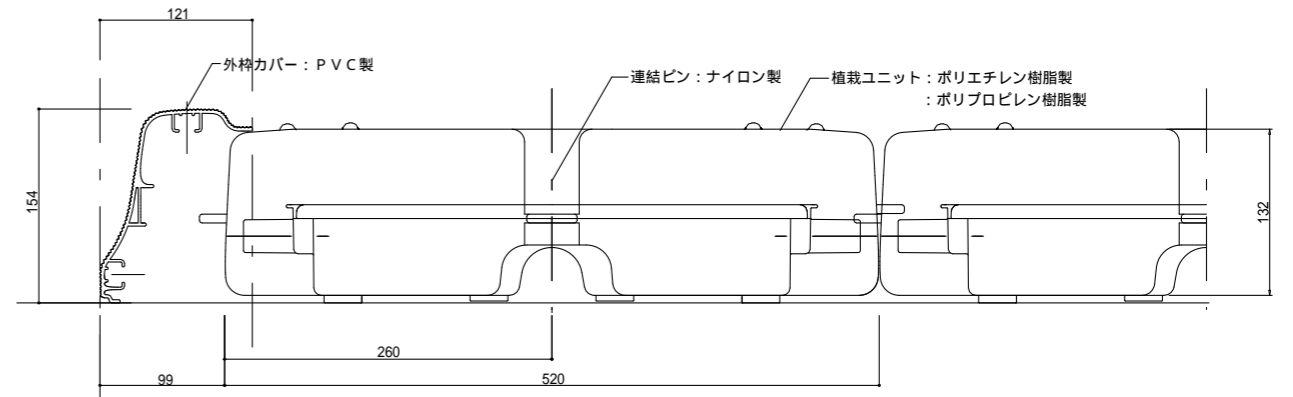
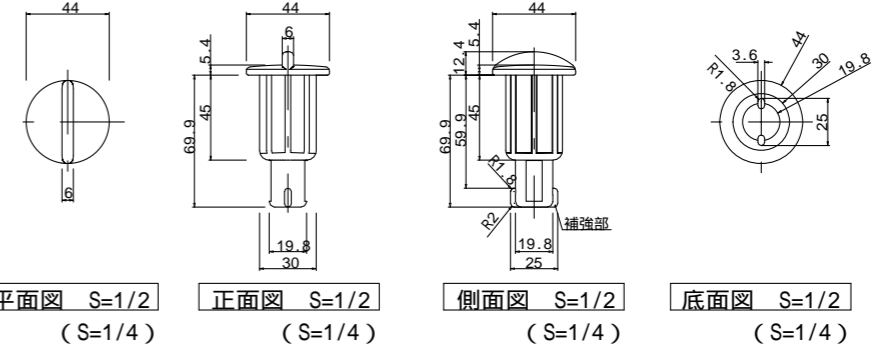


サントリーミドリエ株式会社

| 査 図 | 担 当 | 図面名称 | 作成年月日 | 縮 尺 |
|-----|-----|-----------------|---------|-----------------|
| | | 緑の屋根製品図 - 2 / 5 | H 年 月 日 | A1-図示 A3-() |

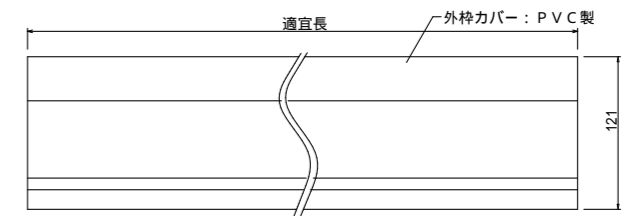


連結ピン姿図 S=1/2
(S=1/4)

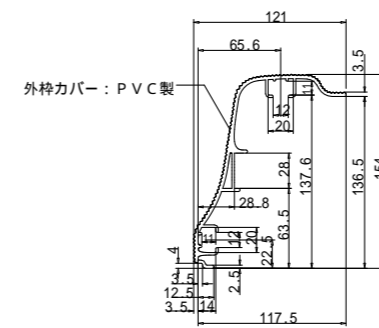


外枠カバー + 植栽ユニット関係図 S=1/3 (S=1/6)

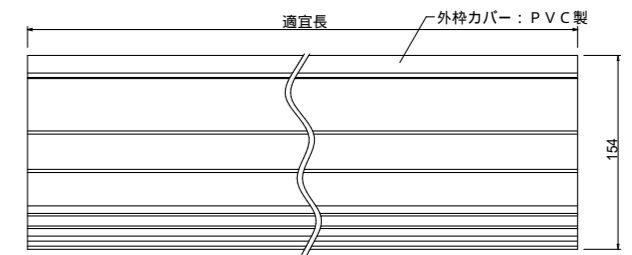
外枠カバー構造図 S=1/3 (S=1/6)



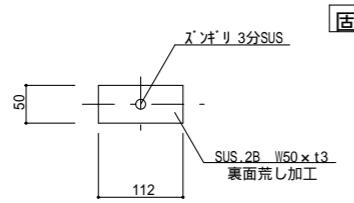
平面図 S=1/3 (S=1/6)



断面図 S=1/3 (S=1/6)



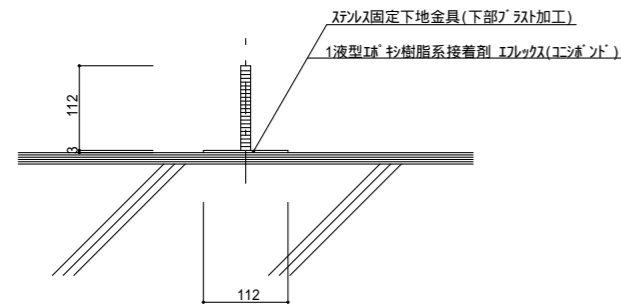
正面図 S=1/3 (S=1/6)



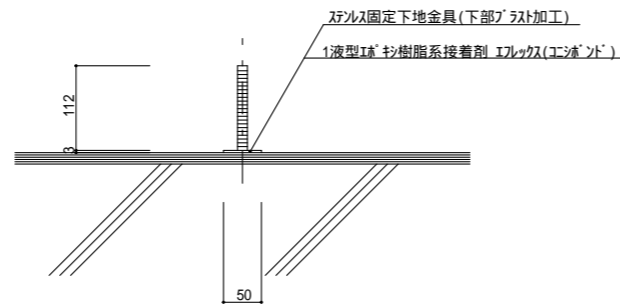
平面図 S=1/5 (S=1/10)

固定金具三面図 S=1/5
(S=1/10)

注 設置位置はGLより地上7.5mまでとする。
地上7.5m以上の位置に設置の場合な御相談下さい。



正面図 S=1/5 (S=1/10)



側面図 S=1/5 (S=1/10)

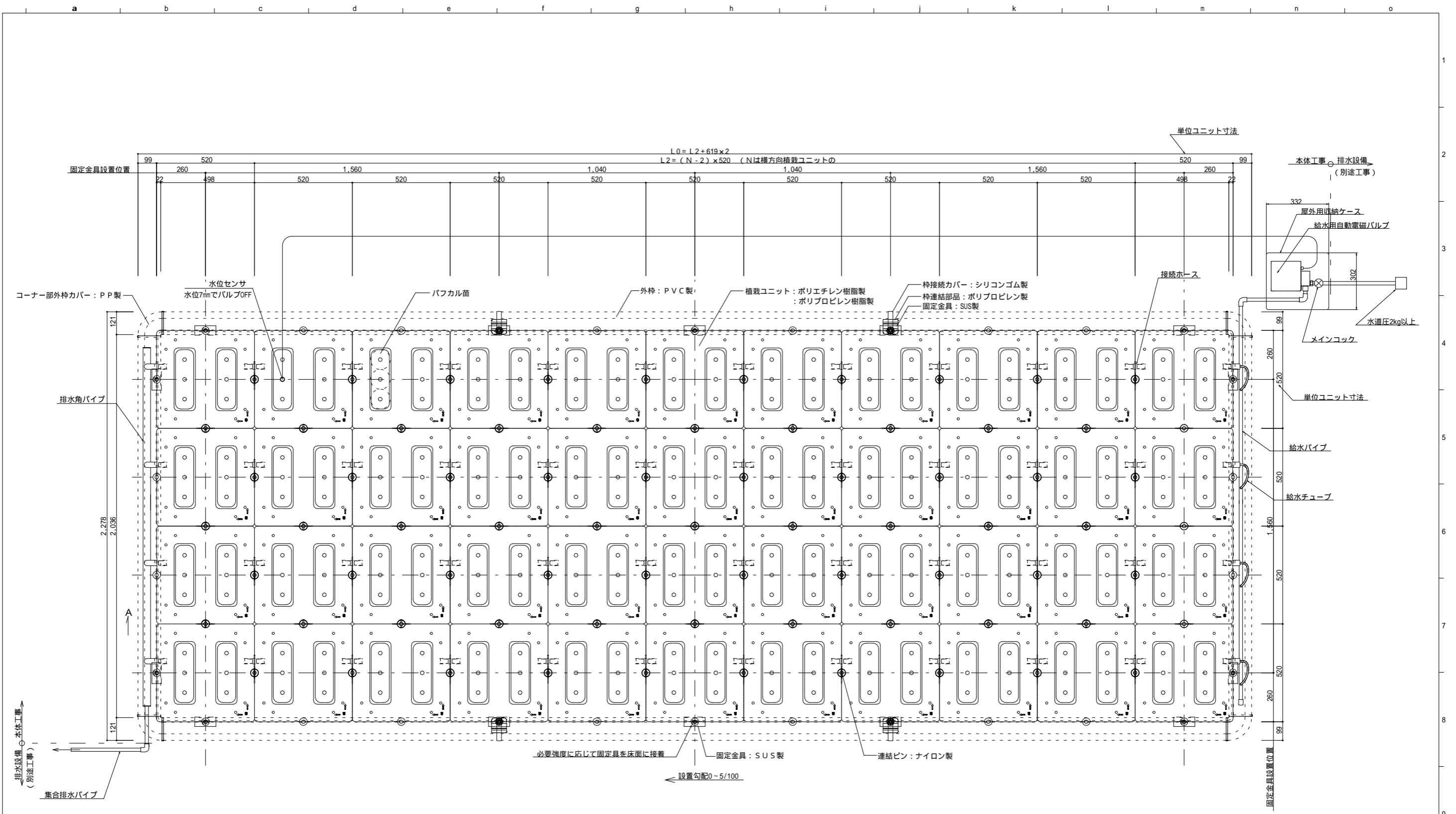
| 日付 | 訂正項目 | 特記仕様 |
|-----|------|------|
| / / | - | |
| / / | - | |
| / / | - | |

| 日付 | 訂正項目 | 特記仕様 |
|-----|------|------|
| / / | - | |
| / / | - | |
| / / | - | |



サントリーミドリエ株式会社

| 査 図 | 担 当 | 図面名称 | 作成年月日 | 縮 尺 |
|-----|-----|-----------------|---------|-----------------|
| | | 緑の屋根製品図 - 3 / 5 | H 年 月 日 | A1-図示 A3-() |



設備平面図 S=1/10
(S=1/20)

| 日付 | 訂正項目 | 特記仕様 |
|-----|------|------|
| / / | - | |
| / / | - | |
| / / | - | |
| / / | - | |

| 特記仕様 |
|------|
| |
| |
| |



サントリーミドリエ株式会社

| 査 図 担 当 | 図面名称 | 作成年月日 | 縮 尺 |
|---------|-----------------|---------|-----------------|
| | 緑の屋根製品図 - 4 / 5 | H 年 月 日 | A1-図示 A3-() |